

ΑΝΑΡΤΗΤΕΟ ΣΤΟ ΔΙΑΔΙΚΤΥΟ

ΠΡΟΣ: 104 Α/Κ ΜΜΠ
4^ο ΓΡΑΦΕΙΟ

ΚΟΙΝ.: Πίνακας Αποδεκτών Τηλεφ: 23430-53265
Φ.600.166/5/82179
Σ.210
Πολύκαστρο, 4 Απρ 24

ΘΕΜΑ: Άλλα Θέματα Συμβάσεων (Πρόσκληση για Υποβολή Προσφοράς)

- ΣΧΕΤ.:**
- α. Ν.Δ.721/70 «Περί Οικονομικής Μεριμνης και Λογιστικού των Ενόπλων Δυνάμεων» (Α' 251)
 - β. Ν.4172/2013 «Φορολογία εισοδήματος, επείγοντα μέτρα εφαρμογής του ν.4046/2012, του ν.4093/2012 και του ν.4127/2013 και άλλες διατάξεις», όπως τροποποιήθηκε και ισχύει (Α' 167)
 - γ. Ν.4250/2014 «Διοικητικές Απλουστεύσεις – Καταργήσεις, Συγχωνεύσεις Νομικών Προσώπων και Υπηρεσιών του Δημοσίου Τομέα – Τροποποίηση Διατάξεων του Π.Δ. 318/1992 και λοιπές ρυθμίσεις» (Α' 74)
 - δ. Ν.4270/14 «Αρχές Δημοσιονομικής Διαχείρισης Και Εποπτείας (Ενσωμάτωση της Οδηγίας 2011/85/ΕΕ) - Δημόσιο Λογιστικό και Άλλες Διατάξεις», όπως τροποποιήθηκε και ισχύει (Α' 143)
 - ε. Ν.4412/16 «Δημόσιες Συμβάσεις Έργων, Προμηθειών και Υπηρεσιών, όπως τροποποιήθηκε και ισχύει (Α' 147)
 - στ. Ν.4601/2019 «Εταιρικοί Μετασχηματισμοί και Εναρμόνιση του Νομοθετικού Πλαισίου με τις Διατάξεις της Οδηγίας 2014/55/ΕΕ του Ευρωπαϊκού Κοινοβουλίου και του Συμβουλίου της 16ης Απριλίου 2014 για την Έκδοση Ηλεκτρονικών Τιμολογίων στο Πλαίσιο Δημοσίων Συμβάσεων και Λοιπές Διατάξεις» (Α' 44)
 - ζ. Ν.4727/2020 «Ψηφιακή Διακυβέρνηση (Ενσωμάτωση στην Ελληνική Νομοθεσία της Οδηγίας (ΕΕ) 2016/2102 και της Οδηγίας (ΕΕ) 2019/1024) Ηλεκτρονικές Επικοινωνίες (Ενσωμάτωση στο Ελληνικό Δίκαιο της Οδηγίας (ΕΕ) 2018/1972) και Άλλες Διατάξεις.» (Α' 184)
 - η. Αριθμ.76928/09 Ιουλ 21 Κοινή Απόφαση Υπουργών Ανάπτυξης και Επενδύσεων- Επικρατείας «Ρύθμιση Ειδικότερων Θεμάτων Λειτουργίας και Διαχείρισης του Κεντρικού Ηλεκτρονικού Μητρώου Δημοσίων Συμβάσεων (ΚΗΜΔΗΣ) (Β' 3075)
 - θ. Ν.4972/2022 «Εταιρική Διακυβέρνηση Α.Ε. Δημοσίου/Ε.Ε.Σ.Υ.Π./ Σύσταση Α.Α.Π.Α./Ίδρυση Κ.Μ.Π./Φορολογικές Ρυθμίσεις κ.λπ.» (Α' 181) (άρθρα 158-160)
 - ι. Η υπ' Αριθμ.172388/ΕΞ/24-11-22 Εγκύκλιος του Υπουργείου Οικονομικών (ΑΔΑ: ΨΩΖΔΗ-20Ρ)
 - ια. Υπ' αριθμ. 52445 ΕΞ 2023 ΚΥΑ (Β' 2385/12.4.2023)
 - ιβ. Φ.820/57/1263577/Σ.2956/14 Ιουν 23/ΓΕΣ/ΔΟΙ/ΤΜ.3
 - ιγ. Φ.814/132/895986/Σ.384/26 Φεβ 24/ΓΕΣ/Γ3 (ΔΥΔΜ)
(ΑΔΑ:Ψ69Π6-ΕΓΞ)

Έχοντας υπόψη

α. Τις διατάξεις των (α) έως (ια) σχετικών,

β. Το (ιγ) σχετικό με το οποίο εγκρίθηκε η ανάληψη υποχρέωσης, σε βάρος πιστώσεων Π/Υ ΥΠΕΘΑ και Ειδικού Φορέα (ΕΦ) ΓΕΣ: 1011.202.0000000, οικονομικού έτους 2024 επί ΑΛΕ 24-1.02-04.001, αρμοδιότητας ΓΕΣ/Γ3 (ΔΥΠΟ-ΣΤΗ), για την προμήθεια υλικών για την κατασκευή συσκευών ελέγχου κυκλώματος φόρτισης και εκκίνησης, επ' ωφελεία των Μονάδων – Ανεξ. Υπομονάδων ΠΒ που διαθέτουν Α/Κ Πυρλα Μ109Α1Β - Α2 και Μ109Α3ΓΕΑ1-Α2.

ΑΠΟΦΑΣΙΖΕΤΑΙ

1. Η δημοσίευση πρόσκλησης για υποβολή προσφοράς, στο πλαίσιο της διαδικασίας της απευθείας ανάθεσης του άρθρου 120 του (ε) σχετικού, για την προμήθεια υλικών για την κατασκευή συσκευών ελέγχου κυκλώματος φόρτισης και εκκίνησης, επ' ωφελεία των Μονάδων – Ανεξ. Υπομονάδων ΠΒ που διαθέτουν Α/Κ Πυρλα Μ109Α1Β - Α2 και Μ109Α3ΓΕΑ1-Α2., CPV:31681000-3 (ηλεκτρολογικά εξαρτήματα) και με κριτήριο ανάθεσης την πλέον συμφέρουσα, από οικονομική άποψη προσφορά, αποκλειστικά βάσει της χαμηλότερης τιμής.

2. Οι γενικοί και ειδικοί όροι της παρούσας πρόσκλησης υποβολής προσφοράς καθορίζονται στα Παραρτήματα «Α» και «Β» του παρόντος.

3. Η συνολική προϋπολογισθείσα δαπάνη της σύμβασης ανέρχεται στο ποσό των δώδεκα χιλιάδων είκοσι ενός ευρώ και εξήντα λεπτών **(12.021,60€)** συμπεριλαμβανομένου ΦΠΑ.

4. Συναφώς αναφέρεται ότι η δαπάνη υπόκειται στις νόμιμες κρατήσεις υπέρ δημοσίου και τρίτων, συνολικού ποσοστού 4,1996% επί της καθαρής αξίας της σύμβασης, οι οποίες βαρύνουν τον ανάδοχο και σε παρακράτηση Φόρου Εισοδήματος (ΦΕ), ποσοστού 4% επί του καθαρού ποσού, σύμφωνα με τις διατάξεις της παραγράφου 2, περί ββ) του άρθρου 64 του (β) σχετικού.

5. Ημερομηνία κατάθεσης προσφορών μέχρι 11 Απρ 2024, ημέρα Πέμπτη και ώρα 10:00. Προσφορές που κατατίθενται εκπρόθεσμα, δεν γίνονται δεκτές. Οι προσφορές υποβάλλονται στην Ελληνική Γλώσσα. Πληροφορίες όσον αφορά στους όρους της πρόσκλησης στο τηλέφωνο 2343053265. Για την συμμετοχή στην παρούσα διαδικασία ανάθεσης δεν απαιτείται κατά την υποβολή προσφοράς από τους συμμετέχοντες εγγύηση συμμετοχής, καθώς και προσκόμιση εγγύησης καλής εκτέλεσης σύμβασης, από τον ανάδοχο της σύμβασης.

6. Επισημαίνεται η υποχρέωση των οικονομικών φορέων για έκδοση Ηλεκτρονικού Τιμολογίου (ΗΤ). Προσφορές οικονομικών φορέων που δεν διαθέτουν ηλεκτρονική τιμολόγηση θα απορρίπτονται ως μη κανονικές.

7. Η παρούσα πρόσκληση είναι καταχωριστέα στον δικτυακό τόπο του «ΚΗΜΔΗΣ», σύμφωνα με το άρθρο 5 του (ε) σχετικού.

8. Παρακαλούμε για την ενημέρωση και τις ενέργειές σας.

9. Χειριστής θέματος: Υπλγός (ΠΒ) Κοντός Νικόλαος Αξκού 4^{ου} Γραφείου,
Τηλέφωνο: 2343053265, Διεύθυνση Ηλεκτρονικού Υπηρεσιακού Ταχυδρομείου:
n.g.kontos@army.gr

Ακριβές αντίγραφο

Ανχης (ΠΒ) Βασίλειος Ρίζος
Διοικητής

Υπλγός (ΠΒ) Κοντός Νικόλαος
Αξκός 4^{ου} Γραφείου

ΠΑΡΑΡΤΗΜΑΤΑ

- «Α» Γενικοί Όροι Πρόσκλησης Υποβολής Προσφοράς»
- «Β» Ειδικό Όροι-Τεχνικές Προδιαγραφές

ΠΙΝΑΚΑΣ ΑΠΟΔΕΚΤΩΝ

Αποδέκτες για Ενέργεια

Gesdendhs5@army.gr, για ιστοσελίδα Γ.Ε.Σ.

«ΚΕΝΤΡΙΚΗ ΕΝΩΣΗ ΕΠΙΜΕΛΗΤΗΡΙΩΝ ΕΛΛΑΔΟΣ»

«ΕΜΠΟΡΙΚΟ ΚΑΙ ΒΙΟΜΗΧΑΝΙΚΟ ΕΠΙΜΕΛΗΤΗΡΙΟ
ΑΘΗΝΩΝ»

«ΕΠΑΓΓΕΛΜΑΤΙΚΟ ΕΠΙΜΕΛΗΤΗΡΙΟ ΑΘΗΝΩΝ»

«ΕΜΠΟΡΙΚΟ ΚΑΙ ΒΙΟΜΗΧΑΝΙΚΟ ΕΠΙΜΕΛΗΤΗΡΙΟ
ΘΕΣΣΑΛΟΝΙΚΗΣ»

«ΕΠΑΓΓΕΛΜΑΤΙΚΟ ΕΠΙΜΕΛΗΤΗΡΙΟ ΘΕΣΣΑΛΟΝΙ-
ΚΗΣ»

«ΕΜΠΟΡΙΚΟ ΚΑΙ ΒΙΟΜΗΧΑΝΙΚΟ ΕΠΙΜΕΛΗΤΗΡΙΟ
ΚΙΛΚΙΣ»

«ΕΠΑΓΓΕΛΜΑΤΙΚΟ ΕΠΙΜΕΛΗΤΗΡΙΟ ΚΙΛΚΙΣ»

Αποδέκτες για Πληροφορία

33 Μ/Κ ΤΑΞ/4^ο ΕΓ-ΔΟΙ

104/Α/Κ ΜΜΠ/4^ο Γρ

104 Α/Κ ΜΜΠ
4^ο ΓΡΑΦΕΙΟ
Πολύκαστρο, 04 Απρ 24

ΠΑΡΑΡΤΗΜΑ «Α» ΣΤΟ ΕΓΓΡΑΦΟ
Φ.600.166/5/82179/Σ.210

ΓΕΝΙΚΟΙ ΟΡΟΙ ΠΡΟΣΚΛΗΣΗΣ ΥΠΟΒΟΛΗΣ ΠΡΟΣΦΟΡΑΣ

ΠΙΝΑΚΑΣ ΠΕΡΙΕΧΟΜΕΝΩΝ

Άρθρα	Τίτλος
1	Αντικείμενο Ανάθεσης
2	Διενέργεια Αξιολόγησης
3	Δικαιούμενοι Συμμετοχής
4	Κατάρτιση και Υποβολή Προσφορών
5	Χρόνος Ισχύος Προσφορών
6	Φάκελος Δικαιολογητικά Συμμετοχής
7	Φάκελος Τεχνική Προσφορά
8	Φάκελος Οικονομική Προσφορά
9	Φάκελος Δικαιολογητικά Κατακύρωσης
10	Απόρριψη Προσφορών
11	Αποσφράγιση – Αξιολόγηση Προσφορών
12	Συμπλήρωση - Αποσαφήνιση Προσφορών
13	Κρίσεις Αποτελεσμάτων Αξιολόγησης
14	Ματαίωση - Επανάληψη Διαδικασίας Ανάθεσης Σύμβασης
15	Προθεσμία Παράδοσης Συμβατικού Αντικειμένου
16	Παραλαβή Συμβατικού Αντικειμένου
17	Παρακολούθηση της σύμβασης
18	Πληρωμή - Κρατήσεις - Έξοδα
19	Κήρυξη Οικονομικού Φορέα ως Εκπτώτου – Κυρώσεις – Εξαιρέσεις
20	Ποινικές Ρήτρες
21	Ανωτέρω Βία
22	Εμπιστευτικότητα
23	Εκχωρήσεις
24	Στήριξη στις ικανότητες άλλων φορέων
25	Γενικές Υποχρεώσεις Αναδόχου
26	Διοικητικές Προσφυγές κατά τη Διαδικασία Εκτέλεσης των Συμβάσεων
27	Δικαστική Επίλυση Διαφορών
28	Λύση – Τροποποίηση Σύμβασης
29	Λοιποί Όροι
30	Γλώσσα Εγγράφων
31	Κατάρτιση της Σύμβασης

Άρθρο 1^ο Αντικείμενο Ανάθεσης

1. Η παρούσα πρόσκληση αφορά στην υποβολή προσφοράς για την προμήθεια υλικών για την κατασκευή συσκευών ελέγχου κυκλώματος φόρτισης και εκκίνησης, επ' ωφελεία των Μονάδων – Ανεξ. Υπομονάδων ΠΒ που διαθέτουν Α/Κ Πυρλα Μ109Α1Β - Α2 και Μ109Α3ΓΕΑ1-Α2., CPV:31681000-3 (ηλεκτρολογικά εξαρτήματα).

2. Η ανάθεση του αντικειμένου της σύμβασης, θα διενεργηθεί, σύμφωνα με το ν.4412/2016 (Α' 147) άρθρο 86 παρ.1 και παρ.2 με κριτήριο την πλέον συμφέρουσα από οικονομικής άποψης προσφορά, αποκλειστικά βάσει χαμηλότερης τιμής.

3. Η έγκριση πραγματοποίησης της δαπάνης και η δέσμευση της πίστωσης πραγματοποιήθηκαν με την υπ' αριθμ. Φ.814/132/895986/Σ.384/26 Φεβ 24/ΓΕΣ/Γ3 (ΔΥΔΜ) Απόφαση Ανάληψη Υποχρέωσης (ΑΔΑ:Ψ69Π6-ΕΓΞ).

4. Τα υλικά να είναι καινούρια, αμεταχείριστα, πλήρη, προσφάτου και ανθεκτικής κατασκευής, σύγχρονης τεχνολογίας και να πληρούν τους όρους των προαναφερθέντων τεχνικών χαρακτηριστικών.

Άρθρο 2^ο Διενέργεια Αξιολόγησης

Καταληκτική ημερομηνία και ώρα υποβολής προσφορών ορίζεται η **11 Απρ 2024, ημέρα Πέμπτη και ώρα 10:00 πμ.** Η αξιολόγηση των προσφορών διενεργείται, σύμφωνα με τους όρους της παρούσας πρόσκλησης, από τις αρμόδιες, για την ανάθεση της σύμβασης, υπηρεσίες της αναθέτουσας αρχής την **11 Απρ 2024, ημέρα Πέμπτη, ώρα 12:00πμ.**

Άρθρο 3^ο Δικαιούμενοι Συμμετοχής

1. Δικαίωμα συμμετοχής στην διαδικασία σύναψης της παρούσας σύμβασης έχουν, σύμφωνα με το άρθρο 25 του ν.4412/2016 (Α' 147) τα φυσικά ή νομικά πρόσωπα και σε περίπτωση ενώσεων οικονομικών φορέων, τα μέλη αυτών, που είναι εγκατεστημένα:

α. σε κράτος-μέλος της Ένωσης,

β. σε κράτος-μέλος του Ευρωπαϊκού Οικονομικού Χώρου (Ε.Ο.Χ.),

γ. σε τρίτες χώρες που έχουν υπογράψει και κυρώσει τη ΣΑΣ, στο βαθμό που η υπό ανάθεση δημόσια σύμβαση καλύπτεται από τα Παραρτήματα 1,2, 4 και 5 και τις γενικές σημειώσεις του σχετικού με την Ένωση Προσαρτήματος Ι της ως άνω Συμφωνίας, καθώς και

δ. σε τρίτες χώρες που δεν εμπίπτουν στην περίπτωση γ' της πα-

ρούσας παραγράφου και έχουν συνάψει διμερείς ή πολυμερείς συμφωνίες με την Ένωση σε θέματα διαδικασιών ανάθεσης δημοσίων συμβάσεων.

Άρθρο 4ο Κατάρτιση και Υποβολή Προσφορών

1. Όσοι οικονομικοί φορείς επιθυμούν να λάβουν μέρος στην παρούσα διαδικασία σύναψης δημόσιας σύμβασης, πρέπει να υποβάλλουν, επί αποδείξει, προσφορά, εντός της προθεσμίας που ορίζεται στο άρθρο 2 του παρόντος παραρτήματος.

2. Σε περίπτωση υποβολής ηλεκτρονικών ιδιωτικών εγγράφων στην προσφορά, γίνονται αποδεκτά εφόσον φέρουν εγκεκριμένη ηλεκτρονική υπογραφή ή εγκεκριμένη ηλεκτρονική σφραγίδα, σύμφωνα με τις διατάξεις περί ηλεκτρονικών ιδιωτικών εγγράφων του άρθρου 15 του ν.4727/2020 (Α΄ 184), από τον νόμιμο εκπρόσωπο του οικονομικού φορέα, όπως προκύπτει από το ισχύον καταστατικό ή το πρακτικό εκπροσώπησής του κατά τον χρόνο υποβολής προσφοράς ή το αρμοδίως εξουσιοδοτημένο φυσικό πρόσωπο να εκπροσωπεί τον οικονομικό φορέα για διαδικασίες σύναψης συμβάσεων ή για συγκεκριμένη διαδικασία σύναψης σύμβασης. Σε περίπτωση εκτύπωσης των ανωτέρω εγγράφων για την υποβολή τους με τα λοιπά δικαιολογητικά δαπάνης στα αρμόδια ελεγκτικά όργανα, αυτή γίνεται αντίστοιχα αποδεκτή, εφόσον φέρει επικύρωση από οποιαδήποτε διοικητική αρχή ή ΚΕΠ ή δικηγόρο, η οποία γίνεται μέσω της διαπίστωσης της ταύτισης του περιεχομένου του εκτυπωμένου εγγράφου με το ηλεκτρονικό ιδιωτικό έγγραφο.

3. Στην περίπτωση υποβολής ηλεκτρονικών δημοσίων εγγράφων, αυτά εκδίδονται, σύμφωνα με το άρθρο 13 του ν.4727/2020 ως πρωτότυπα ηλεκτρονικά έγγραφα, ως ηλεκτρονικά ακριβή αντίγραφα και ως ψηφιοποιημένα ηλεκτρονικά αντίγραφα.

4. Απαιτείται με μέριμνα των οργάνων της αναθέτουσας αρχής η επικύρωση των αντιγράφων των ηλεκτρονικών δημοσίων και ιδιωτικών εγγράφων, εφόσον διαπιστωθεί η ταύτιση του περιεχομένου του εκτυπωμένου εγγράφου με το ηλεκτρονικό έγγραφο με χρήση ΤΠΕ (π.χ. μέσω της υπηρεσίας επαλήθευσης που παρέχεται από την Ενιαία Ψηφιακή Πύλη της Δημόσιας Διοίκησης ή μέσω της αντιπαραβολής του περιεχομένου του εκτυπωμένου εγγράφου με το ηλεκτρονικό ιδιωτικό έγγραφο, το οποίο έχει επικυρωθεί από οποιαδήποτε διοικητική αρχή ή ΚΕΠ ή δικηγόρο).

5. Τα ανωτέρω αντίγραφα ηλεκτρονικών δημοσίων και ιδιωτικών εγγράφων γίνονται υποχρεωτικά αποδεκτά με ισχύ ακριβούς αντιγράφου από τους φορείς του δημοσίου τομέα, από τα δικαστήρια όλων των βαθμών και τις εισαγγελίες όλης της χώρας, καθώς και από φυσικά ή νομικά πρόσωπα ή νομικές οντότητες, σύμφωνα με τις ισχύουσες διατάξεις της ΥΑ 32256/ΔΞ/8-10-21 (Β΄ 4651).

6. Οι προσφορές υποβάλλονται (υπογεγραμμένες από τον νόμιμο εκπρόσωπο) στην υπηρεσία που διενεργεί την ανάθεση 104 Α/Κ ΜΜΠ/4^ο Γραφείο, Πολύκαστρο Κιλκίς, Τ.Κ. 61200, σε ενσφράγιστο «**ΚΥΡΙΩΣ ΦΑΚΕΛΟ**», με την διαδικασία που περιγράφεται στις κάτωθι παραγράφους, στο εξωτερικό μέρος του

οποίου πρέπει να αναγράφονται ευκρινώς τα κάτωθι:

- α. Η ένδειξη: «ΠΡΟΣΦΟΡΑ ΓΙΑ ΠΡΟΣΚΛΗΣΗ ΥΠ.ΑΡΙΘΜ. 1/2024 104 Α/Κ ΜΜΠ».
- β. Η επωνυμία της αναθέτουσας αρχής «104 Α/Κ ΜΜΠ/4^ο ΓΡΑΦΕΙΟ».
- γ. Η καταληκτική ημερομηνία και ώρα κατάθεσης των προσφορών.
- δ. Τα στοιχεία του αποστολέα (ΕΠΩΝΥΜΙΑ, ΔΝΣΗ, ΤΗΛΕΦΩΝΟ, E-MAIL, FAX).
- ε. Η ένδειξη: «ΝΑ ΜΗΝ ΑΝΟΙΧΘΕΙ ΑΠΟ ΤΗΝ ΤΑΧΥΔΡΟΜΙΚΗ ΥΠΗΡΕΣΙΑ Η΄ ΤΗ ΓΡΑΜΜΑΤΕΙΑ».

7. Μέσα στον «**ΚΥΡΙΩΣ ΦΑΚΕΛΟ**» της προσφοράς τοποθετούνται όλα τα σχετικά με την προσφορά στοιχεία και ειδικότερα, τα εξής:

α. Σε ξεχωριστό σφραγισμένο φάκελο μέσα στον κυρίως φάκελο, με την ένδειξη «**ΔΙΚΑΙΟΛΟΓΗΤΙΚΑ ΣΥΜΜΕΤΟΧΗΣ**» τοποθετούνται όλα τα ζητούμενα δικαιολογητικά σύμφωνα με το άρθρο 6 του παρόντος Παραρτήματος.

β. Σε ξεχωριστό σφραγισμένο φάκελο μέσα στον κυρίως φάκελο, επί ποινής απόρριψης, με την ένδειξη «**ΤΕΧΝΙΚΗ ΠΡΟΣΦΟΡΑ**», τοποθετούνται τα τεχνικά στοιχεία της προσφοράς, σύμφωνα με το άρθρο 7 του παρόντος Παραρτήματος. Σε περίπτωση που τα τεχνικά στοιχεία της προσφοράς δεν είναι δυνατόν, λόγω του μεγάλου όγκου, να τοποθετηθούν στον κυρίως φάκελο, τότε αυτά συσκευάζονται χωριστά και ακολουθούν τον κυρίως φάκελο με την ένδειξη «**ΠΑΡΑΡΤΗΜΑ ΠΡΟΣΦΟΡΑΣ**» και τις ίδιες ενδείξεις του κυρίως φακέλου.

γ. Σε ξεχωριστό σφραγισμένο φάκελο μέσα στον κυρίως φάκελο, επί ποινής απόρριψης, με την ένδειξη «**ΟΙΚΟΝΟΜΙΚΗ ΠΡΟΣΦΟΡΑ**» τοποθετούνται τα οικονομικά στοιχεία της προσφοράς, σύμφωνα με το άρθρο 8 του παρόντος Παραρτήματος.

8. Οι φάκελοι «**ΔΙΚΑΙΟΛΟΓΗΤΙΚΑ ΣΥΜΜΕΤΟΧΗΣ**», «**ΤΕΧΝΙΚΗ ΠΡΟΣΦΟΡΑ**», «**ΟΙΚΟΝΟΜΙΚΗ ΠΡΟΣΦΟΡΑ**» θα φέρουν και τις ενδείξεις του κυρίως φακέλου.

9. Προσφορά υπό αίρεση ή μη σύμφωνη με τους ουσιώδεις όρους των εγγράφων της σύμβασης ή που παραλήφθηκε εκπρόθεσμα μετά την παρέλευση της τεθείσας προθεσμίας υποβολής έστω και αν ταχυδρομήθηκε έγκαιρα, απορρίπτεται ως μη κανονική.

10. Οι προσφορές, καθώς και τα στοιχεία που περιλαμβάνονται σε αυτές, συντάσσονται στην ελληνική γλώσσα ή συνοδεύονται από επίσημη μετάφρασή τους στην ελληνική γλώσσα. Στα αλλοδαπά δημόσια έγγραφα και δικαιολογητικά εφαρμόζεται η Συνθήκη της Χάγης της 5ης.10.1961, που κυρώθηκε με τον ν.

[1497/1984](#) (Α' 188). Τα αλλοδαπά ιδιωτικά έγγραφα συνοδεύονται από μετάφρασή τους στην ελληνική γλώσσα, επικυρωμένη είτε από πρόσωπο αρμόδιο κατά τις κείμενες διατάξεις είτε από πρόσωπο κατά νόμο αρμόδιο της χώρας στην οποία έχει συνταχθεί το έγγραφο.

11. Σε περίπτωση που συνυποβάλλονται με την προσφορά, πληροφορίες που χαρακτηρίζονται από τους οικονομικούς φορείς εμπιστευτικού χαρακτήρα, τότε, οι οικονομικοί φορείς οφείλουν να σημειώνουν επί των προσφορών την ένδειξη «πληροφορίες εμπιστευτικού χαρακτήρα», οι οποίες δεν αποκαλύπτονται, κατά τα διαλαμβανόμενα στο άρθρο 26β του παρόντος Παραρτήματος. Σε αντίθετη περίπτωση, δύναται να λαμβάνουν γνώση επί αυτών των πληροφοριών οι συνδιανομιζόμενοι. Η έννοια της πληροφορίας εμπιστευτικού χαρακτήρα αφορά μόνον στην προστασία του απορρήτου που καλύπτει τεχνικά ή εμπορικά ζητήματα των οικονομικών φορέων.

12. Η αναθέτουσα αρχή, σύμφωνα με το άρθρο 79 παρ. 5 του ν.4412/2016 (Α' 147), δύναται να ζητεί σε οποιοδήποτε χρονικό σημείο κατά τη διάρκεια της παρούσας διαδικασίας ανάθεσης, από όλους τους προσφέροντες και υποψήφιους, τα αποδεικτικά μέσα του άρθρου 80 του ν.4412/2016 (Α' 147), όπως αυτά περιγράφονται αναλυτικά στο άρθρο 9^ο του παρόντος Παραρτήματος.

13. Πριν από την ανάθεση της σύμβασης, η αναθέτουσα αρχή απαιτεί από τον προσφέροντα και υποψήφιο, στον οποίο έχει αποφασίσει να αναθέσει τη σύμβαση, να υποβάλει ενημερωμένα όλα τα αποδεικτικά μέσα του άρθρου 80 του ν.4412/2016 (Α' 147), όπως αυτά περιγράφονται αναλυτικά στο άρθρο 9^ο του παρόντος Παραρτήματος. Η αναθέτουσα αρχή μπορεί να καλέσει τους οικονομικούς φορείς να συμπληρώσουν ή να διευκρινήσουν τα πιστοποιητικά που έχουν παραληφθεί, κατά το άρθρο 80 του ν.4412/2016, περί αποδεικτικών μέσων, σε αποκλειστική προθεσμία που θα ορίσει η ίδια.

Άρθρο 5^ο **Χρόνος Ισχύος Προσφορών**

1. Οι προσφορές ισχύουν και δεσμεύουν τους οικονομικούς φορείς, από την επόμενη της καταληκτικής ημερομηνίας υποβολής προσφορών, για χρονικό διάστημα εκατόν είκοσι (120) ημερολογιακών ημερών.

2. Προσφορά που ορίζει χρόνο ισχύος μικρότερο από τον παραπάνω, απορρίπτεται ως μη κανονική, σύμφωνα με το ν.4412/2016 (Α' 147) άρθρο 97 παρ.1.

3. Η ισχύς της προσφοράς δύναται να παραταθεί, κατά τα οριζόμενα στο ν.4412/2016 (Α' 147) άρθρο 97 παρ.5, για χρονικό διάστημα μέχρι εκατόν είκοσι (120) ημερολογιακές ημέρες.

Άρθρο 6^ο **Φάκελος «Δικαιολογητικά Συμμετοχής»**

1. Οι προσκληθέντες και συμμετέχοντες οικονομικοί φορείς υποβάλλουν στον φάκελο «**Δικαιολογητικά Συμμετοχής**»:

α. **Υπεύθυνη Δήλωση του ν.1599/86 (Α'75), στην οποία θα δηλώνεται ότι:** «Δεν θα χρησιμοποιήσει η εταιρεία μας, σαν άμεσο ή έμμεσο αντιπρόσωπο, μόνιμο ή σε εφεδρεία Αξκό των τριών κλάδων των Ενόπλων Δυνάμεων, εφόσον δεν έχει παρέλθει πενταετία από τον χρόνο της αποστρατείας του, όπως προβλέπεται από την παράγραφο 12 του Άρθρου 66 του ΝΔ.1400/73 (ΦΕΚ Α'114)».

β. **Υπεύθυνη Δήλωση του ν.1599/86 (Α'75),** σύμφωνα με το υπόδειγμα της Προσθήκης 1 του παρόντος Παραρτήματος, ως προαπόδειξη της μη συνδρομής των υποχρεωτικών λόγων αποκλεισμού της παρ.1 του άρθρου 73 του ν.4412/2016, καθώς και της πλήρωσης των κριτηρίων ποιοτικής επιλογής του άρθρου 75 του ν.4412/2016, που τίθενται στην παρούσα πρόσκληση.

2. Οι Υπεύθυνοι Δηλώσεις γίνονται δεκτές είτε με πρωτότυπες υπογραφές, χωρίς να απαιτείται η βεβαίωση του γνησίου της υπογραφής του δηλούντος (εκτός και εάν από ειδικότερες διατάξεις ορίζεται διαφορετικά) και με πλήρη αναγραφή των στοιχείων του ονοματεπώνυμου, της θέσεως του υπόχρεου και της ημερομηνίας υπογραφής είτε εφόσον έχουν εκδοθεί μέσω της ειδικής ηλεκτρονικής εφαρμογής «e-Dilosí» της Ενιαίας Ψηφιακής Πύλης Δημόσιας Διοίκησης (gov.gr), σύμφωνα με τα αναφερόμενα στην υπ' αριθμ. 7335 ΕΞ 2020/23-3-2020 εγκύκλιο του Υπουργείου Ψηφιακής Διακυβέρνησης (ΑΔΑ:Ω7ΖΨ46ΜΤΛΠ-ΡΥΦ) και υπογράφονται από τον, κατά περίπτωση, εκπρόσωπο του οικονομικού φορέα, λαμβάνοντας υπόψη ότι:

α. Ως εκπρόσωπος νοείται ο νόμιμος εκπρόσωπος αυτού, όπως προκύπτει από το ισχύον καταστατικό ή το πρακτικό εκπροσώπησης του κατά το χρόνο υποβολής της προσφοράς ή το αρμοδίως εξουσιοδοτημένο φυσικό πρόσωπο να εκπροσωπεί τον οικονομικό φορέα για διαδικασίες σύναψης συμβάσεων ή για τη συγκεκριμένη διαδικασία σύναψης σύμβασης.

β. Θα πρέπει να προσκομίζεται σχετικό επίσημο πρακτικό/ καταστατικό κλπ της εταιρείας, από το οποίο θα προκύπτει η εξουσιοδότηση του συγκεκριμένου προσώπου ως νόμιμου εκπροσώπου της για την συμμετοχή στην διαδικασία ανάθεσης.

3. Παράλειψη υπογραφής των Υπευθύνων Δηλώσεων, φωτοτυπημένες ή σαρωμένες (φωτοτυπημένου ή σαρωμένου εγγράφου), τις καθιστούν μη έγκυρες και οδηγούν την προσφορά σε απόρριψη.

4. Στα περιεχόμενα του φακέλου «**Δικαιολογητικά Συμμετοχής**» δεν πρέπει σε καμία περίπτωση να εμφανίζονται οικονομικά στοιχεία. Τυχόν εμφάνιση οικονομικών στοιχείων (συμπεριλαμβανομένων λέξεων όπως «δωρεάν» κλπ) αποτελεί λόγο απόρριψης της προσφοράς.

5. Προσφορές που δεν είναι σύμφωνες με τα παραπάνω οριζόμενα απορρίπτονται.

Άρθρο 7ο **Φάκελος «Τεχνική Προσφορά»**

1. Οι συμμετέχοντες υποβάλλουν στο φάκελο «Τεχνική Προσφορά» πλήρη περιγραφή των προσφερόμενων υλικών, μαζί με πλήρη φυσικά ή τεχνικά χαρακτηριστικά, πιστοποιητικά διασφάλισης ποιότητας, καθώς και οποιοδήποτε άλλο στοιχείο που προσδιορίζει επακριβώς το είδος, σύμφωνα με τους ειδικούς όρους και τις τεχνικές προδιαγραφές και απαιτήσεις του Παραρτήματος «Β» της πρόσκλησης.

2. Τα πιστοποιητικά διασφάλισης ποιότητας εκδίδονται από φορείς πιστοποίησης, διαπιστευμένους, για το σκοπό αυτό, από το Εθνικό Σύστημα Διαπίστευσης (Ε.ΣΥ.Δ.) ή από άλλο αντίστοιχο ισοδύναμο φορέα διαπίστευσης της αλλοδαπής, φέρουν τον αριθμό πιστοποίησης, την ημερομηνία έναρξης - λήξης ισχύος της πιστοποίησης και βεβαιώνουν ότι το εργοστάσιο κατασκευής του προς προμήθεια υλικού, συμμορφώνεται, με τα κατά περίπτωση, πρότυπα διασφάλισης ποιότητας. Δύναται να αναγνωρίζονται ισοδύναμα πιστοποιητικά από οργανισμούς εδρεύοντες σε άλλα κράτη – μέλη της Ε.Ε. και να γίνουν επίσης, δεκτά άλλα κατάλληλα αποδεικτικά στοιχεία για ισοδύναμα μέτρα διασφάλισης ποιότητας, εφόσον ο ενδιαφερόμενος οικονομικός φορέας δεν είχε τη δυνατότητα να αποκτήσει τα εν λόγω πιστοποιητικά εντός των σχετικών προθεσμιών, για λόγους για τους οποίους δεν ευθύνεται ο ίδιος, υπό την προϋπόθεση ότι ο οικονομικός φορέας αποδεικνύει στην προσφορά του, με κάθε ενδεδειγμένο μέσο, ότι τα προτεινόμενα μέτρα διασφάλισης ποιότητας πληρούν κατά ισοδύναμο τρόπο, τα απαιτούμενα πρότυπα διασφάλισης ποιότητας και τις απαιτήσεις ή τα κριτήρια που καθορίζονται από τις τεχνικές προδιαγραφές.

3. Τα ως άνω δικαιολογητικά πρέπει να είναι μεταφρασμένα στην ελληνική γλώσσα.

4. Σε περίπτωση που από τους ειδικούς όρους ή την τεχνική περιγραφή και τις προδιαγραφές των υλικών, ζητούνται επιπροσθέτως Prospectus, τεχνικά φυλλάδια και άλλα έντυπα με ειδική τεχνική ορολογία και περιεχόμενο κλπ, αυτά υποβάλλονται σύμφωνα με τα αναγραφόμενα στους ειδικούς αυτούς όρους και την τεχνική περιγραφή. Αν δεν ορίζουν αλλιώς, αυτά υποβάλλονται στην Ελληνική γλώσσα. Δευτερευόντως, υπάρχει η δυνατότητα υποβολής τους στην Αγγλική γλώσσα χωρίς μετάφραση στην Ελληνική γλώσσα, με την επιφύλαξη ότι αν ζητηθεί από την Αναθέτουσα Αρχή, οι συμμετέχοντες, επί ποινής απορρίψεως, έχουν την υποχρέωση εντός ταχθείσας προθεσμίας, να προσκομίσουν επισήμως μεταφρασμένα στην Ελληνική γλώσσα τα παραπάνω τεχνικά φυλλάδια, Prospectus, έντυπα, κλπ.

Άρθρο 8ο **Φάκελος «Οικονομική Προσφορά»**

1. Οι συμμετέχοντες οικονομικοί φορείς υποβάλλουν στο φάκελο «Οικονομικής Προσφοράς» τα οικονομικά στοιχεία της προσφοράς εις απλούν, μετά των συνημμένων, σε αυτή, τυχόν εγγράφων και λοιπών δικαιολογητικών, σύμφωνα με το υπόδειγμα της Προσθήκης «2» του παρόντος Παραρτήματος.

2. Οι οικονομικές προσφορές συντάσσονται αριθμητικώς και ολογράφως, ενώ σε περίπτωση διαφορών κατισχύει η ολογράφως αναγραφόμενη τιμή.

3. Η αναγραφή των τιμών γίνεται στο νόμισμα του ευρώ (EURO). Προσφορές που δεν δίνουν τις τιμές σε ευρώ ή που καθορίζουν σχέση ευρώ προς ξένο νόμισμα, θα απορρίπτονται ως απαράδεκτες.

4. Οι προσφερόμενες τιμές περιλαμβάνουν τις υπέρ τρίτων κρατήσεις, ως και κάθε άλλη επιβάρυνση και κάθε είδους δαπάνη, εκτός από το ΦΠΑ, για την παράδοση των συμβατικών ειδών ελευθέρων, με τρόπο και εντός των χώρων των εγκαταστάσεων της Στρατιωτικής Υπηρεσίας (Σ.Υ), επ'ωφελεία της οποίας διενεργείται η παρούσα διαδικασία ανάθεσης σύμβασης.

5. Οι προσφερόμενες τιμές θα δίνονται **ανά μονάδα αντικειμένου της πρόσκλησης**, ως εξής:

α. Τιμή μονάδος, συμπεριλαμβανομένων των υπέρ τρίτων κρατήσεων, ως και κάθε άλλη επιβάρυνση και κάθε είδους δαπάνη, εκτός από το ΦΠΑ, για παράδοση των ειδών του συμβατικού αντικειμένου στην (Σ.Υ.).

β. Ποσοστό ΦΠΑ επί τοις εκατό, της ανωτέρω τιμής (σε περίπτωση που αναφέρεται εσφαλμένος ΦΠΑ, αυτός θα διορθώνεται από την Υπηρεσία).

6. Η αναγραφή των ως άνω τιμών, μπορεί να γίνεται με δύο ή και περισσότερα δεκαδικά ψηφία (άνευ ορίου), εφόσον χρησιμοποιείται σε ενδιάμεσους υπολογισμούς. Το γενικό σύνολο στρογγυλοποιείται σε δυο δεκαδικά ψηφία, προς τα άνω εάν το τρίτο δεκαδικό ψηφίο είναι ίσο ή μεγαλύτερο του πέντε και προς τα κάτω εάν είναι μικρότερο του πέντε.

7. Οι συμμετέχοντες οικονομικοί φορείς υποβάλλουν οικονομική προσφορά για το σύνολο των υπό προμήθεια συμβατικών αντικειμένων.

8. Εφόσον από την προσφορά δεν προκύπτει με σαφήνεια η προσφερόμενη τιμή ή δεν δίδεται ενιαία τιμή για ολόκληρη την προσφερόμενη ποσότητα, η προσφορά απορρίπτεται ως απαράδεκτη.

9. Προσφορές που θέτουν όρο αναπροσαρμογής της τιμής, δε γίνονται δεκτές και απορρίπτονται ως μη κανονικές.

10. Αντιπροσφορές δεν γίνονται δεκτές και απορρίπτονται ως μη κανονικές. Για κάθε υπό προμήθεια είδος της παρούσας πρόσκλησης πρέπει να αντιστοιχεί μία τιμή στην οικονομική προσφορά.

11. Προσφορές όσων η τιμή τους υπερβαίνει τον συνολικό προϋπολογισμό της παρούσας πρόσκλησης, όπως καθορίστηκε και τεκμηριώθηκε πριν την έναρξη της διαδικασίας σύναψης σύμβασης, απορρίπτονται ως απαράδεκτες.

12. Δεν επιτρέπονται και απορρίπτονται οι εναλλακτικές προσφορές.

13. Οι οικονομικές προσφορές, **επί ποινής απόρριψης**, δεν πρέπει να έχουν ξέσματα, σβησίματα, προσθήκες ή διορθώσεις.

14. Επιπρόσθετα, στην οικονομική προσφορά να φαίνονται ευκρινώς τα στοιχεία:

- α. ΕΠΩΝΥΜΙΑ ΕΤΑΙΡΕΙΑΣ
- β. ΑΦΜ ΕΤΑΙΡΕΙΑΣ
- γ. ΔΟΥ ΥΠΑΓΩΓΗΣ ΕΤΑΙΡΕΙΑΣ
- δ. ΧΩΡΑ ΚΑΤΑΓΩΓΗΣ/ ΕΓΚΑΤΑΣΤΑΣΗΣ ΕΤΑΙΡΕΙΑΣ

15. Εάν οι προσφερόμενες τιμές είναι ασυνήθιστα χαμηλές η αναθέτουσα αρχή απαιτεί, σύμφωνα με το άρθρο 88 του ν.4412/2016 (Α' 147) από τους οικονομικούς φορείς να εξηγήσουν την τιμή ή το κόστος που προτείνουν στην προσφορά τους, εντός αποκλειστικής προθεσμίας από την κοινοποίηση της σχετικής πρόσκλησης της αναθέτουσας αρχής.

16. Οι ως άνω εξηγήσεις μπορεί να αφορούν ιδίως:

α. τα οικονομικά χαρακτηριστικά της μεθόδου κατασκευής, της διαδικασίας παρασκευής ή των παρεχόμενων υπηρεσιών,

β. τις επιλεγείσες τεχνικές λύσεις ή τις εξαιρετικά ευνοϊκές συνθήκες που διαθέτει ο προσφέρων για την παροχή των προϊόντων ή την παροχή των υπηρεσιών ή την εκτέλεση του έργου,

γ. την πρωτοτυπία του έργου, των αγαθών ή των υπηρεσιών που προτείνονται από τον προσφέροντα,

δ. τη συμμόρφωση προς τις υποχρεώσεις της παρ. 2 του άρθρου 18, σύμφωνα με την παρ. 2 του άρθρου 89 του ν.4412/2016.

ε. τη συμμόρφωση προς τις υποχρεώσεις του άρθρου 131 του ν.4412/2016.

στ. το ενδεχόμενο χορήγησης κρατικής ενίσχυσης στον προσφέροντα, σύμφωνα με την παράγραφο 1 του άρθρου 89 του ν.4412/2016.

Άρθρο 9°

Φάκελος «Δικαιολογητικά Κατακύρωσης»

1. Μετά από την αξιολόγηση των προσφορών η αναθέτουσα αρχή ειδοποιεί εγγράφως τον προσφέροντα, στον οποίο πρόκειται να γίνει η ανάθεση (προσωρινό ανάδοχο) να υποβάλλει εντός αποκλειστικής προθεσμίας δέκα (10) ημερών από την κοινοποίηση της ειδοποίησης, φάκελο **«Δικαιολογητικών Κατακύρωσης»**, ο οποίος περιλαμβάνει τα αποδεικτικά έγγραφα νομιμοποίησης και τα πρωτότυπα ή αντίγραφα που εκδίδονται σύμφωνα με το άρθρο 11 του ν.

2690/1999 (Α` 74), όλων των δικαιολογητικών του άρθρου 80, όπως καθορίζονται ειδικότερα στα έγγραφα της σύμβασης, ως αποδεικτικά στοιχεία για τη μη συνδρομή των λόγων αποκλεισμού των άρθρων 73, περί λόγων αποκλεισμού, και 74, περί αποκλεισμού οικονομικού φορέα από δημόσιες συμβάσεις, καθώς και για την πλήρωση των κριτηρίων ποιοτικής επιλογής των άρθρων 75 έως 78 του ν.4412/2016. Ειδικότερα:

α. **Απόσπασμα σχετικού μητρώου, όπως ποινικού μητρώου**, σύμφωνα με το ν. 4412/2016 (Α` 147), άρθρο 80 παρ.2 περίπτωση α`, έκδοσης έως τρεις (3) μήνες πριν την υποβολή του ή, ελλείψει αυτού, ισοδύναμου εγγράφου που εκδίδεται από αρμόδια δικαστική ή διοικητική αρχή του κράτους-μέλους ή της χώρας καταγωγής ή της χώρας όπου είναι εγκατεστημένος ο εν λόγω οικονομικός φορέας, από το οποίο να προκύπτει ότι δεν υπάρχει σε βάρος του αμετάκλητη καταδικαστική απόφαση, για ένα από τα ακόλουθα εγκλήματα:

(1) συμμετοχή σε εγκληματική οργάνωση, όπως αυτή ορίζεται στο άρθρο 2 της απόφασης - πλαίσιο 2008/841/ ΔΕΥ του Συμβουλίου της 24ης Οκτωβρίου 2008, για την καταπολέμηση του οργανωμένου εγκλήματος (ΕΕ L 300 της 11.11.2008 σ. 42), και τα εγκλήματα του άρθρου 187 του Ποινικού Κώδικα (εγκληματική οργάνωση),

(2) ενεργητική δωροδοκία, όπως ορίζεται στο άρθρο 3 της σύμβασης περί της καταπολέμησης της δωροδοκίας στην οποία ενέχονται υπάλληλοι των Ευρωπαϊκών Κοινοτήτων ή των κρατών μελών της Ένωσης (ΕΕ C 195 της 25.6.1997, σ. 1) και στην παρ. 1 του άρθρου 2 της απόφασης - πλαίσιο 2003/568/ΔΕΥ του Συμβουλίου της 22ας Ιουλίου 2003, για την καταπολέμηση της δωροδοκίας στον ιδιωτικό τομέα (ΕΕ L 192 της 31.7.2003, σ. 54), καθώς και, όπως ορίζεται στο εθνικό δίκαιο του οικονομικού φορέα, και τα εγκλήματα των άρθρων 159Α (δωροδοκία πολιτικών προσώπων), 236 (δωροδοκία υπαλλήλου), 237 παρ. 2-4 (δωροδοκία δικαστικών λειτουργών), 237Α παρ. 2 (εμπορία επιρροής - μεσάζοντες), 396 παρ. 2 (δωροδοκία στον ιδιωτικό τομέα) του Ποινικού Κώδικα,

(3) απάτη εις βάρος των οικονομικών συμφερόντων της Ένωσης, κατά την έννοια των άρθρων 3 και 4 της Οδηγίας (ΕΕ) 2017/1371 του Ευρωπαϊκού Κοινοβουλίου και του Συμβουλίου της 5ης Ιουλίου 2017 σχετικά με την καταπολέμηση, μέσω του ποινικού δικαίου, της απάτης εις βάρος των οικονομικών συμφερόντων της Ένωσης (L 198/28.07.2017) και τα εγκλήματα των άρθρων 159Α (δωροδοκία πολιτικών προσώπων), 216 (πλαστογραφία), 236 (δωροδοκία υπαλλήλου), 237 παρ. 2-4 (δωροδοκία δικαστικών λειτουργών), 242 (ψευδής βεβαίωση, νόθευση κ.λπ.), 374 (διακεκριμένη κλοπή), 375 (υπεξαίρεση), 386 (απάτη), 386Α (απάτη με υπολογιστή), 386Β (απάτη σχετική με τις επιχορηγήσεις), 390 (απιστία) του Ποινικού Κώδικα και των άρθρων 155 επ. του Εθνικού Τελωνειακού Κώδικα (ν. 2960/2001, Α` 265), όταν αυτά στρέφονται κατά των οικονομικών συμφερόντων της Ευρωπαϊκής Ένωσης ή συνδέονται με την προσβολή αυτών των συμφερόντων, καθώς και τα εγκλήματα των άρθρων 23 (διασυνοριακή απάτη σχετικά με τον ΦΠΑ) και 24 (επικουρικές διατάξεις για την ποινική προστασία των οικονομικών συμφερόντων της Ευρωπαϊκής Ένωσης) του ν. 4689/2020 (Α` 103),

(4) τρομοκρατικά εγκλήματα ή εγκλήματα συνδεόμενα με τρομοκρατικές δραστηριότητες, όπως ορίζονται, αντιστοίχως στα άρθρα 3-4 και 5-

12 της Οδηγίας (ΕΕ) 2017/541 του Ευρωπαϊκού Κοινοβουλίου και του Συμβουλίου της 15ης Μαρτίου 2017 για την καταπολέμηση της τρομοκρατίας και την αντικατάσταση της απόφασης - πλαισίου 2002/475/ΔΕΥ του Συμβουλίου και για την τροποποίηση της απόφασης 2005/671/ΔΕΥ του Συμβουλίου (ΕΕ L 88/31.03.2017) ή ηθική αυτουργία ή συνέργεια ή απόπειρα διάπραξης εγκλήματος, όπως ορίζονται στο άρθρο 14 αυτής, και τα εγκλήματα των άρθρων 187Α και 187Β του Ποινικού Κώδικα, καθώς και τα εγκλήματα των άρθρων 32-35 του ν. 4689/2020 (Α` 103),

(5) νομιμοποίηση εσόδων από παράνομες δραστηριότητες ή χρηματοδότηση της τρομοκρατίας, όπως αυτές ορίζονται στο άρθρο 1 της Οδηγίας (ΕΕ) 2015/849 του Ευρωπαϊκού Κοινοβουλίου και του Συμβουλίου, της 20ης Μαΐου 2015, σχετικά με την πρόληψη της χρησιμοποίησης του χρηματοπιστωτικού συστήματος για τη νομιμοποίηση εσόδων από παράνομες δραστηριότητες ή για τη χρηματοδότηση της τρομοκρατίας, την τροποποίηση του κανονισμού (ΕΕ) αριθμ. 648/2012 του Ευρωπαϊκού Κοινοβουλίου και του Συμβουλίου, και την κατάργηση της οδηγίας 2005/60/ΕΚ του Ευρωπαϊκού Κοινοβουλίου και του Συμβουλίου και της οδηγίας 2006/70/ΕΚ της Επιτροπής (ΕΕ L 141/05.06.2015) και τα εγκλήματα των άρθρων 2 και 39 του ν. 4557/2018 (Α` 139),

(6) παιδική εργασία και άλλες μορφές εμπορίας ανθρώπων, όπως ορίζονται στο άρθρο 2 της Οδηγίας 2011/36/ ΕΕ του Ευρωπαϊκού Κοινοβουλίου και του Συμβουλίου της 5ης Απριλίου 2011, για την πρόληψη και την καταπολέμηση της εμπορίας ανθρώπων και για την προστασία των θυμάτων της, καθώς και για την αντικατάσταση της απόφασης - πλαίσιο 2002/629/ΔΕΥ του Συμβουλίου (ΕΕ L 101 της 15.4.2011, σ. 1) και τα εγκλήματα του άρθρου 323Α του Ποινικού κώδικα (εμπορία ανθρώπων).

Η μη συνδρομή των ανωτέρω λόγων αποκλεισμού του ν.4412/2016 (Α` 147) άρθρο 73 παρ.1, ελέγχεται και συνεπώς προσκομίζεται το ως άνω δικαιολογητικό, από τους κάτωθι:

α. Εάν ο οικονομικός φορέας είναι φυσικό πρόσωπο, από το ίδιο το φυσικό πρόσωπο.

β. Εάν ο οικονομικός φορέας είναι νομικό πρόσωπο, από το σύνολο των υπόχρεων φυσικών προσώπων που είναι μέλη του διοικητικού, διευθυντικού ή εποπτικού του οργάνου ή που έχουν εξουσία εκπροσώπησης, λήψης αποφάσεων ή ελέγχου σε αυτό, ήτοι, σύμφωνα με το τελευταίο εδάφιο του άρθρου 73 παρ.1 του ν.4412/2016 (Α` 147):

(1) τους διαχειριστές, στις περιπτώσεις εταιρειών περιορισμένης ευθύνης (ΕΠΕ), ιδιωτικών κεφαλαιουχικών εταιρειών (Ι.Κ.Ε.) και προσωπικών εταιρειών (ΟΕ και ΕΕ), ή

(2) τον διευθύνοντα σύμβουλο, τα μέλη του Διοικητικού Συμβουλίου, καθώς και τα πρόσωπα στα οποία με απόφαση του Διοικητικού Συμβουλίου έχει ανατεθεί το σύνολο της διαχείρισης και εκπροσώπησης της εταιρείας, στις περιπτώσεις ανωνύμων εταιρειών (ΑΕ), ή

(3) τα μέλη του Διοικητικού Συμβουλίου, στις περι-

πτώσεις των συνεταιρισμών, ή

(4) τον κατά περίπτωση νόμιμο εκπρόσωπο, στις υπόλοιπες περιπτώσεις νομικών προσώπων.

β. **Πιστοποιητικό που εκδίδεται από την αρμόδια, κατά περίπτωση, αρχή του οικείου κράτους-μέλους ή χώρας**, σύμφωνα με το ν. 4412/2016 (Α' 147), άρθρο 80 παρ.2 περίπτωση β', από το οποίο να προκύπτει ότι ο οικονομικός φορέας δεν έχει αθετήσει τις υποχρεώσεις του, όσον αφορά την καταβολή φόρων ή εισφορών κοινωνικής ασφάλισης και αυτό έχει διαπιστωθεί από δικαστική ή διοικητική απόφαση με τελεσίδικη και δεσμευτική ισχύ, σύμφωνα με τις διατάξεις της χώρας όπου είναι εγκατεστημένος ή την εθνική νομοθεσία.

(1) Ως προς τις υποχρεώσεις που αφορούν τις εισφορές κοινωνικής ασφάλισης (κύριας και επικουρικής ασφάλισης σε περίπτωση που ο οικονομικός φορέας είναι Έλληνας πολίτης ή έχει την εγκατάστασή του στην Ελλάδα) υποβάλλεται, από τον οικονομικό φορέα:

(α) **Αποδεικτικό Ασφαλιστικής Ενημερότητας**, που εκδίδεται από τους αρμόδιους ασφαλιστικούς φορείς.

(β) Επιπρόσθετα, σύμφωνα με την εγκύκλιο Αριθμ. Πρωτ.: ΔΕΙΣΦΜΜ/1228/1490270/15-11-17/Υπουργείο Εργασίας Κοινωνικής Ασφάλισης και Κοινωνικής Αλληλεγγύης / ΕΦΚΑ επισημαίνεται ότι, εφόσον υπήρχε έως την 31-12-2016 υποχρέωση καταβολής ασφαλιστικών εισφορών ως εργοδότης και σε άλλον εντασσόμενο στον ΕΦΚΑ φορέα, τ.ΟΓΑ, τ.ΕΤΑΑ (ΤΣΑΥ, ΤΣΜΕΔΕ, ΤΑΝ), τ.ΕΤΑΠ-ΜΜΕ, θα δηλώνεται σχετικά από την εταιρεία και θα προσκομίζεται η αντίστοιχη βεβαίωση ασφαλιστικής ενημερότητας που εκδίδεται από την αρμόδια υπηρεσία, του εντασσόμενου στον ΕΦΚΑ φορέα.

Διαφορετικά, αν δεν υπήρχε η υπόψη υποχρέωση, θα προσκομίζεται από την εταιρεία Υπεύθυνη Δήλωση στην οποία θα δηλώνεται ότι «*Δεν υπήρχε έως την 31-12-2016 υποχρέωση καταβολής ασφαλιστικών εισφορών ως εργοδότης και σε άλλον εντασσόμενο στον ΕΦΚΑ φορέα, τ.ΟΓΑ, τ.ΕΤΑΑ (ΤΣΑΥ, ΤΣΜΕΔΕ, ΤΑΝ), τ.ΕΤΑΠ-ΜΜΕ*».

(2) Ως προς τις φορολογικές υποχρεώσεις υποβάλλεται, από τον οικονομικό φορέα, **Αποδεικτικό Φορολογικής Ενημερότητας**, εκδιδόμενο από τον αρμόδιο φορέα, για κάθε νόμιμη χρήση, ή για συμμετοχή σε διαγωνισμό (σε περίπτωση που αφορά νομικό πρόσωπο η ως άνω υποχρέωση ελέγχεται για το ίδιο το νομικό πρόσωπο και όχι ατομικώς για τους διοικούντες και απασχολούμενους σε αυτό).

Επισημαίνεται ότι, σύμφωνα με το άρθρο 104 παρ.1 του ν.4412/2016 (Α' 147), το δικαίωμα συμμετοχής και οι όροι και προϋποθέσεις συμμετοχής όπως ορίζονται στα έγγραφα της σύμβασης, κρίνονται κατά την υποβολή της προσφοράς, κατά την υποβολή των δικαιολογητικών του άρθρου 80 και κατά την εξέταση της υπεύθυνης δήλωσης, σύμφωνα με όσα ορίζονται στην περ. γ' της παρ. 3 του άρθρου 105, περί κατακύρωσης και σύναψης σύμβασης. Ως εκ τούτου η μη συνδρομή των λόγων αποκλεισμού του άρθρου 73 του ν.4412/2016 (αθέτηση υποχρεώσεων όσον αφορά στην καταβολή φόρων/τελών ή εισφορών κοινωνικής α-

σφάλισης), πρέπει να αποδεικνύεται και κατά το διάστημα υποβολής των προσφορών, ήτοι τα πιστοποιητικά φορολογικής και ασφαλιστικής ενημερότητας που υποβάλλονται ως δικαιολογητικά για την κατακύρωση, του παρόντος άρθρου της πρόσκλησης, πρέπει να καταλαμβάνονται σε ισχύ και για το χρονικό διάστημα υποβολής προσφορών που ορίζει η πρόσκληση, μέχρι και την καταληκτική ημερομηνία αυτής, ήτοι ο οικονομικός φορέας που υποβάλλει προσφορά οφείλει να είναι ασφαλιστικά και φορολογικά ενήμερος και κατά τη χρονική στιγμή που υποβάλλει προσφορά.

(3) Υπεύθυνη Δήλωση του ν.1599/86 (Α' 75), στην οποία θα δηλώνεται από τον, κατά περίπτωση, εκπρόσωπο του οικονομικού φορέα, ότι δεν έχει εκδοθεί δικαστική ή διοικητική απόφαση με τελεσίδικη και δεσμευτική ισχύ για την αθέτηση των υποχρεώσεων του οικονομικού φορέα, όσον αφορά στην καταβολή φόρων ή εισφορών κοινωνικής ασφάλισης.

Οι υποχρεώσεις των παρ. 1β(1) και 1β(2) δεν θεωρείται ότι έχουν αθετηθεί εφόσον δεν έχουν καταστεί ληξιπρόθεσμες ή εφόσον αυτές έχουν υπαχθεί σε δεσμευτικό διακανονισμό που τηρείται. Στην περίπτωση αυτή, ο οικονομικός φορέας δεν υποχρεούται να απαντήσει καταφατικά στο σχετικό ερώτημα του Ευρωπαϊκού Ενιαίου Εγγράφου Σύμβασης (ΕΕΕΣ), του άρθρου 79 του ν.4412/16, ή άλλου αντίστοιχου εντύπου ή δήλωσης με το οποίο ερωτάται εάν ο οικονομικός φορέας έχει ανεκπλήρωτες υποχρεώσεις όσον αφορά την καταβολή φόρων ή εισφορών κοινωνικής ασφάλισης ή, κατά περίπτωση, εάν έχει αθετήσει τις παραπάνω υποχρεώσεις του.

Οι περιπτώσεις των παρ. 1β(1) και 1β(2) παύουν να εφαρμόζονται και δεν αποκλείεται ο οικονομικός φορέας, όταν έχει εκπληρώσει τις ανωτέρω υποχρεώσεις του είτε καταβάλλοντας τους φόρους ή τις εισφορές κοινωνικής ασφάλισης που οφείλει, συμπεριλαμβανομένων, κατά περίπτωση, των δεδουλευμένων τόκων ή των προστίμων είτε υπαγόμενος σε δεσμευτικό διακανονισμό για την καταβολή τους στο μέτρο που τηρεί τους όρους του δεσμευτικού διακανονισμού.

γ. Πιστοποιητικό/βεβαίωση του οικείου επαγγελματικού μητρώου, σύμφωνα με το ν. 4412/2016 (Α' 147), άρθρο 75 παρ.2, έκδοσης έως τριάντα (30) εργάσιμων ημερών πριν από την υποβολή του, με το οποίο να πιστοποιείται η εγγραφή των οικονομικών φορέων σ' αυτό καθώς και το ειδικό επάγγελμά τους.

δ. Αποδεικτικά έγγραφα νομιμοποίησης του προσφέροντος, όπως Πιστοποιητικό Ισχύουσας Εκπροσώπησης Γ.Ε.ΜΗ. ή καταστατικό εταιρείας ή αποφάσεις συγκρότησης οργάνων διοίκησης σε σώμα, ή πράξη Διοικητικού Συμβουλίου ή έτερο παραστατικό εκπροσώπησης, κατά περίπτωση ανάλογα με την νομική μορφή του οικονομικού φορέα, συνοδευόμενο από υπεύθυνη δήλωση του νόμιμου εκπροσώπου ότι θα εξακολουθούν να ισχύουν κατά την υποβολή τους. Από τα ανωτέρω δικαιολογητικά, τα οποία γίνονται αποδεκτά εφόσον έχουν εκδοθεί έως τριάντα (30) εργάσιμες ημέρες πριν την υποβολή τους, σύμφωνα με την περι γ) του άρθρου 12 του ν.4412/2016, θα προκύπτουν οι υπόχρεοι υπογραφής (άμεσα ή δια του νόμιμου εξουσιοδοτημένου εκπροσώπου) των νομιμοποιητικών εγγράφων για την υποβολή προσφοράς, καθώς και οι έχοντες εξουσία εκπροσώπησης του οικονομικού φορέα, για την συμμετοχή του στην εν λόγω διαδι-

κασία σύναψης σύμβασης. Οι υπεύθυνες δηλώσεις γίνονται αποδεκτές εφόσον έχουν συνταχθεί μετά την κοινοποίηση της πρόσκλησης για την υποβολή των δικαιολογητικών, σύμφωνα με την περι ε) του άρθρου 12 του ν.4412/2016.

ε. **Πιστοποιητικό που εκδίδεται από την αρμόδια, κατά περίπτωση, αρχή (δικαστική ή διοικητική) του οικείου κράτους-μέλους ή χώρας**, σύμφωνα με το ν.4412/2016 (Α' 147), άρθρο 80 παρ.2 περίπτωση β', έκδοσης έως τρεις (3) μήνες πριν την υποβολή του, από το οποίο να προκύπτει ότι ο οικονομικός φορέας δεν τελεί υπό πτώχευση, ότι δεν έχει υπαχθεί σε διαδικασία εξυγίανσης ή ειδικής εκκαθάρισης, ότι δεν τελεί υπό αναγκαστική διαχείριση από εκκαθαριστή ή από το δικαστήριο, ότι δεν έχει υπαχθεί σε διαδικασία πτωχευτικού συμβιβασμού, ότι δεν έχει αναστείλει τις επιχειρηματικές του δραστηριότητες και ότι δεν βρίσκεται σε οποιαδήποτε ανάλογη κατάσταση προκύπτουσα από παρόμοια διαδικασία, προβλεπόμενη στις εθνικές διατάξεις νόμου. Ειδικά για τους οικονομικούς φορείς που είναι εγκατεστημένοι στην Ελλάδα, τα πιστοποιητικά ότι δεν τελούν υπό πτώχευση, παύση εργασιών, πτωχευτικό συμβιβασμό ή υπό αναγκαστική διαχείριση ή ότι δεν έχουν υπαχθεί σε διαδικασία εξυγίανσης, εκδίδονται από το αρμόδιο πρωτοδικείο της έδρας του οικονομικού φορέα και το πιστοποιητικό ότι δεν έχει τεθεί υπό εκκαθάριση εκδίδεται από το οικείο Πρωτοδικείο για τα νομικά πρόσωπα εκτός Α.Ε., όταν δε πρόκειται περί Α.Ε. από το Γ.Ε.Μ.Η. ή τις Περιφερειακές Ενότητες, σύμφωνα με τις κείμενες διατάξεις, ως κάθε φορά ισχύουν.

Για την απόδειξη της μη συνδρομής των λόγων αποκλεισμού που σχετίζονται με τη φερεγγυότητα των οικονομικών φορέων, κατά τις διατάξεις του άρθρου 73 παρ. 4 περ. β του ν. 4412/2016, γίνονται δεκτά, σύμφωνα με το Αριθ.Πρωτ. 2440/22-4-2021 έγγραφο της Ενιαίας Ανεξάρτητης Αρχής Δημοσίων Συμβάσεων (Ε.Α.Α.ΔΗΣΥ) (ΑΔΑ:9ΒΚΩΟΞΤΒ-7Δ6):

- «**Ενιαίο Πιστοποιητικό Δικαστικής Φερεγγυότητας**», που αφορά στα Νομικά Πρόσωπα, συμπεριλαμβανομένων των Σωματείων και των Συνεταιρισμών, και
- «**Ενιαίο Πιστοποιητικό Δικαστικής Φερεγγυότητας**» που αφορά στα Φυσικά Πρόσωπα.

Για την απόδειξη της μη αναστολής επιχειρηματικών δραστηριοτήτων οι οικονομικοί φορείς υποβάλλουν **εκτύπωση της καρτέλας "Στοιχεία Μητρώου/Επιχείρησης"** από την ηλεκτρονική πλατφόρμα της **Ανεξάρτητης Αρχής Δημοσίων Εσόδων**, όπως αυτά εμφανίζονται στο taxisnet, από την οποία να προκύπτει η μη αναστολή της επιχειρηματικής δραστηριότητάς τους.

2. Αναφορικά με τα δικαιολογητικά/αποδεικτικά έγγραφα της παραγράφου 1α,1β,1γ, του παρόντος άρθρου, επισημαίνονται τα κάτωθι:

α. Αν το κράτος-μέλος ή η εν λόγω χώρα δεν εκδίδει τέτοιου είδους έγγραφο ή πιστοποιητικό ή όπου το έγγραφο ή το πιστοποιητικό αυτό δεν καλύπτει όλες τις περιπτώσεις που αναφέρονται στην παράγραφο 1, στις περιπτώσεις α' και β' της παραγράφου 2 και στην περίπτωση β' της παραγράφου 4 του άρθρου 73 του ν.4412/2016 (Α' 147), το έγγραφο ή το πιστοποιητικό μπορεί να αντικαθίσταται από ένορκη βεβαίωση ή, στα κράτη-μέλη ή στις χώρες όπου δεν προβλέπεται ένορκη βεβαίωση, από υπεύθυνη δήλωση του ενδιαφερομένου ενώ-

πιον αρμόδιας δικαστικής ή διοικητικής αρχής, συμβολαιογράφου ή αρμόδιου επαγγελματικού ή εμπορικού οργανισμού του κράτους -μέλους ή της χώρας καταγωγής ή της χώρας όπου είναι εγκατεστημένος ο οικονομικός φορέας.

β. Οι αρμόδιες δημόσιες αρχές παρέχουν, όπου κρίνεται αναγκαίο, επίσημη δήλωση στην οποία αναφέρεται ότι δεν εκδίδονται τα έγγραφα ή τα πιστοποιητικά της ανωτέρω παραγράφου ή ότι τα έγγραφα αυτά δεν καλύπτουν όλες τις περιπτώσεις που αναφέρονται στην παράγραφο 1, στις περιπτώσεις α` και β` της παραγράφου 2 και στην περίπτωση β` της παραγράφου 4 του άρθρου 73 του ν.4412/2016 (Α` 147).

3. Για τα δικαιολογητικά δικαιολογητικά/αποδεικτικά έγγραφα του παρόντος άρθρου, διευκρινίζεται ότι:

α. Σύμφωνα με τις διατάξεις του ν.4250/2014 (Α` 94) άρθρο 1:

(1) Γίνονται υποχρεωτικά αποδεκτά ευκρινή φωτοαντίγραφα των πρωτοτύπων ή των ακριβών αντιγράφων των δημοσίων εγγράφων που έχουν εκδοθεί από το Δημόσιο, τους Οργανισμούς Τοπικής Αυτοδιοίκησης (Ο.Τ.Α.), τα νομικά πρόσωπα δημοσίου δικαίου (ΝΠΔΔ), τα Δικαστήρια όλων των βαθμών, τα νομικά πρόσωπα ιδιωτικού δικαίου (ΝΠΙΔ) που ανήκουν στο κράτος ή επιχορηγούνται τακτικώς, σύμφωνα με τις κείμενες διατάξεις από κρατικούς πόρους κατά 50% τουλάχιστον του ετήσιου προϋπολογισμού τους, τις δημόσιες επιχειρήσεις και τους οργανισμούς που προβλέπονται στις διατάξεις του άρθρου 1 του ν. 3429/2005, καθώς και στα νομικά πρόσωπα και τις επιχειρήσεις των Ο.Τ.Α. Σημειώνεται ότι η παραπάνω ρύθμιση δεν καταλαμβάνει τα συμβολαιογραφικά έγγραφα (π.χ. πληρεξούσια, ένορκες βεβαιώσεις κ.ο.κ.), για τα οποία συνεχίζει να υφίσταται η υποχρέωση υποβολής επικυρωμένων αντιγράφων.

(2) Γίνονται υποχρεωτικά αποδεκτά ευκρινή φωτοαντίγραφα από αντίγραφα ιδιωτικών εγγράφων τα οποία έχουν επικυρωθεί από δικηγόρο, καθώς και ευκρινή φωτοαντίγραφα από τα πρωτότυπα όσων ιδιωτικών εγγράφων φέρουν θεώρηση από υπηρεσίες και φορείς του Δημοσίου, των ΟΤΑ, των ΝΠΔΔ και των λοιπών προαναφερθέντων οργανισμών.

(3) Γίνονται υποχρεωτικά αποδεκτά ευκρινή φωτοαντίγραφα από αντίγραφα εγγράφων που έχουν εκδοθεί από αλλοδαπές αρχές, υπό την προϋπόθεση ότι αυτά είναι νομίμως επικυρωμένα από την αρμόδια αρχή της χώρας αυτής, και έχουν επικυρωθεί από δικηγόρο.

(4) Η εξακρίβωση της ακρίβειας των στοιχείων που αναγράφονται στα φωτοαντίγραφα που υποβάλλονται κατά τα ανωτέρω, γίνεται με δειγματοληπτικό έλεγχο από τις υπηρεσίες και τους φορείς στους οποίους κατατίθενται. Εάν διαπιστωθεί κατά τον έλεγχο, ότι υποβλήθηκαν αλλοιωμένα φωτοαντίγραφα, εκτός από τις κυρώσεις που προβλέπονται στην παρ. 6 του άρθρου 22 του ν. 1599/1986 (Α` 75) και που επιβάλλονται στον ενδιαφερόμενο, εφόσον η πράξη αυτή δεν τιμωρείται αυστηρότερα από άλλη ποινική διάταξη, η διοικητική ή άλλη πράξη, για την έκδοση της οποίας υποβλήθηκαν τα φωτοαντίγραφα αυτά, ανακαλείται αμέσως.

β. Υποβάλλονται σύμφωνα με τον ν. 2690/1999 (Α` 45) και τα άρθρα 13 και 15 του ν. 4727/2020 (Α` 184). Ειδικά τα αποδεικτικά τα οποία αποτελούν ιδιωτικά έγγραφα, μπορεί να γίνονται αποδεκτά και σε απλή φωτοτυπία, εφόσον συνυποβάλλεται υπεύθυνη δήλωση στην οποία βεβαιώνεται η ακρίβειά τους.

γ. Γίνονται υποχρεωτικά αποδεκτά πρωτότυπα ή νομίμως επικυρωμένα αντίγραφα των δικαιολογητικών εγγράφων, εφόσον υποβληθούν από τους συμμετέχοντες.

δ. Συντάσσονται στην ελληνική γλώσσα ή συνοδεύονται από επίσημη μετάφρασή τους στην ελληνική γλώσσα. Στα αλλοδαπά δημόσια έγγραφα και δικαιολογητικά εφαρμόζεται η Συνθήκη της Χάγης της 5ης.10.1961, που κυρώθηκε με τον ν. 1497/1984 (Α` 188). Τα αλλοδαπά ιδιωτικά έγγραφα συνοδεύονται από μετάφρασή τους στην ελληνική γλώσσα, επικυρωμένη είτε από πρόσωπο αρμόδιο κατά τις διατάξεις της εθνικής νομοθεσίας είτε από πρόσωπο κατά νόμον αρμόδιο της χώρας στην οποία έχει συνταχθεί το έγγραφο.

4. Οι υπεύθυνες δηλώσεις γίνονται αποδεκτές εφόσον έχουν συνταχθεί μετά την κοινοποίηση της πρόσκλησης για την υποβολή των δικαιολογητικών του παρόντος άρθρου.

5. Αν δεν προσκομισθούν τα παραπάνω δικαιολογητικά ή υπάρχουν ελλείψεις σε αυτά που υποβλήθηκαν, η αναθέτουσα αρχή καλεί τον προσωρινό ανάδοχο να προσκομίσει τα ελλείποντα δικαιολογητικά ή να συμπληρώσει τα ήδη υποβληθέντα, εντός αποκλειστικής και δεσμευτικής προθεσμίας που ορίζει η ίδια. Στην περίπτωση αυτή απαιτείται να υποβληθεί αίτημα από τον προσωρινό ανάδοχο προς την αναθέτουσα αρχή για παράταση της προθεσμίας υποβολής των δικαιολογητικών κατακύρωσης, συνοδευόμενο από αποδεικτικά έγγραφα με τα οποία αποδεικνύεται ότι έχει αιτηθεί ο προσωρινός ανάδοχος τη χορήγηση των δικαιολογητικών από τις αρμόδιες δημόσιες αρχές.

6. Αν, κατά τον έλεγχο των παραπάνω δικαιολογητικών κατακύρωσης, διαπιστωθεί ότι τα στοιχεία που δηλώθηκαν στην υπεύθυνη δήλωση, σύμφωνα με το άρθρο 79 του ν.4412/2016 είναι εκ προθέσεως απατηλά, ή ότι έχουν υποβληθεί πλαστά αποδεικτικά στοιχεία, απορρίπτεται η προσφορά του προσωρινού αναδόχου και η κατακύρωση της σύμβασης γίνεται στον προσφέροντα που υπέβαλε την αμέσως επόμενη πλέον συμφέρουσα από οικονομική άποψη προσφορά βάσει των ειδικότερων κριτηρίων ανάθεσης, όπως είχαν οριστεί στα έγγραφα της σύμβασης, χωρίς να λαμβάνεται υπόψη η προσφορά του προσφέροντος που απορρίφθηκε. Αν κανένας από τους προσφέροντες δεν υπέβαλε αληθή ή ακριβή δήλωση η διαδικασία ανάθεσης ματαιώνεται.

7. Αν ο προσωρινός ανάδοχος δεν υποβάλλει στο προκαθορισμένο χρονικό διάστημα ή στην παραταθείσα προθεσμία υποβολής τα ανωτέρω πρωτότυπα ή αντίγραφα δικαιολογητικά, απορρίπτεται η προσφορά του προσωρινού αναδόχου και η κατακύρωση γίνεται στον προσφέροντα που υπέβαλε την αμέσως επόμενη πλέον συμφέρουσα από οικονομική άποψη, προσφορά βάσει των ειδικότερων κριτηρίων ανάθεσης, όπως είχαν οριστεί στα έγγραφα της σύμβασης, χωρίς να λαμβάνεται υπόψη η προσφορά του προσφέροντος που απορρίφθηκε. Αν κανένας από τους προσφέροντες δεν προσκομίζει ένα ή περισσότερα από τα απαι-

τούμενα έγγραφα και δικαιολογητικά, η διαδικασία ματαιώνεται.

8. Αν από τα παραπάνω δικαιολογητικά κατακύρωσης που προσκομίστηκαν νομίμως και εμπροθέσμως, δεν αποδεικνύεται η μη συνδρομή των λόγων αποκλεισμού των άρθρων 73 και 74 του ν.4412/2016 ή η πλήρωση μιας ή περισσότερων από τις απαιτήσεις των κριτηρίων ποιοτικής επιλογής της πρόσκλησης, σύμφωνα με τα άρθρα 75, 76 και 77 του ν.4412/2016, απορρίπτεται η προσφορά του προσωρινού αναδόχου και η κατακύρωση γίνεται στον προσφέροντα που υπέβαλε την αμέσως επόμενη πλέον συμφέρουσα από οικονομική άποψη προσφορά, βάσει των ειδικότερων κριτηρίων ανάθεσης, όπως είχαν οριστεί στα έγγραφα της σύμβασης, χωρίς να λαμβάνεται υπόψη η προσφορά του προσφέροντος που απορρίφθηκε. Αν κανένας από τους προσφέροντες δεν αποδείξει ότι πληροί τα κριτήρια ποιοτικής επιλογής, η διαδικασία ματαιώνεται.

Άρθρο 10^ο **Απόρριψη Προσφορών**

1. Η αναθέτουσα Αρχή απορρίπτει, μετά από εισήγηση των αρμοδίων οργάνων που διενεργούν την διαδικασία της ανάθεσης, σε κάθε περίπτωση, προσφορά, για οποιοδήποτε λόγο ο οποίος συνιστά παράβαση/απόκλιση από τους όρους της παρούσας πρόσκλησης και τον ν.4412/2016 (Α' 147), ιδίως τα άρθρα 92 έως 100 και 102 έως 104, όπως ενδεικτικά, προσφορά:

α. Η οποία περιήλθε στην αναθέτουσα αρχή εκπρόθεσμα, μετά την προθεσμία υποβολής προσφορών.

β. Η οποία δεν είναι σύμφωνη με τις τεχνικές προδιαγραφές και τις απαιτήσεις της Υπηρεσίας, όπως περιγράφονται στους όρους της πρόσκλησης.

γ. Η οποία έχει ατέλειες, ελλείψεις, ασάφειες ή σφάλματα, εφόσον αυτά δεν επιδέχονται συμπλήρωση ή διόρθωση ή δεν έχουν αποκατασταθεί κατά την αποσαφήνιση και τη συμπλήρωση της, σύμφωνα με το ν.4412/2016, άρθρο 102.

δ. Για την οποία ο προσφέρων δεν έχει παράσχει τις απαιτούμενες εξηγήσεις, εντός της προκαθορισμένης προθεσμίας ή η εξήγηση δεν είναι αποδεκτή από την Αναθέτουσα Αρχή σύμφωνα με το ν.4412/2016, άρθρο 102.

ε. Η οποία είναι εναλλακτική προσφορά, χωρίς αυτό να προβλέπεται από τους ειδικούς όρους και τις τεχνικές προδιαγραφές της πρόσκλησης.

στ. Υπό αίρεση.

ζ. Η οποία θέτει όρο αναπροσαρμογής.

η. Για την οποία δεν προσκομίστηκαν δείγματα ή προσκομίστηκαν εκπρόθεσμα, ενώ ζητείται από τους ειδικούς όρους και τις τεχνικές προδιαγραφές της πρόσκλησης ή από την επιτροπή αξιολόγησης προσφορών.

θ. Με χρόνο ισχύος μικρότερο από τον ζητούμενο στην πρόσκληση.

ι. Με χρόνο υλοποίησης της προμήθειας μεγαλύτερο από το ζητούμενο στην πρόσκληση.

ια. Με τιμή που έχει ξέσματα, σβησίματα, προσθήκες ή διορθώσεις και από την οποία δεν προκύπτει με σαφήνεια η προσφερόμενη τιμή.

ιβ. **Η οποία δεν είναι δεσμευτική για την αποκλειστική έκδοση ηλεκτρονικού τιμολογίου.**

ιγ. Η οποία υποβάλλεται από προσφέροντες οι οποίοι δεν διαθέτουν τα απαιτούμενα προσόντα για την εκτέλεση της σύμβασης, σύμφωνα με τις τεχνικές απαιτήσεις και λοιπούς ειδικούς όρους της πρόσκλησης.

ιδ. Η οποία υπερβαίνει τον προϋπολογισμό της αναθέτουσας αρχής, όπως καθορίσθηκε και τεκμηριώθηκε πριν την έναρξη της διαδικασίας σύναψης σύμβασης.

ιε. Για οποιοδήποτε άλλο λόγο που απορρέει από την παρούσα πρόσκληση και τον ν.4412/2016.

Άρθρο 11°

Αποσφράγιση - Αξιολόγηση Προσφορών

1. Η αποσφράγιση και αξιολόγηση προσφορών γίνεται από τα όργανα της αναθέτουσας αρχής, την ημερομηνία και ώρα που ορίζεται από τους όρους της παρούσας πρόσκλησης.

2. Η αποσφράγιση των προσφορών γίνεται σε μία δημόσια συνεδρίαση ενώ δύνανται να παρίστανται και οι υποψήφιοι που κλήθηκαν να υποβάλλουν προσφορά ή οι νομίμως εξουσιοδοτημένοι εκπρόσωποί τους.

3. Η αποσφράγιση των προσφορών γίνεται με την παρακάτω διαδικασία:

α. Αποσφραγίζονται οι «ΚΥΡΙΩΣ ΦΑΚΕΛΟΙ», οι φάκελοι «ΔΙΚΑΙΟΛΟΓΗΤΙΚΑ ΣΥΜΜΕΤΟΧΗΣ» και οι φάκελοι «ΤΕΧΝΙΚΗ ΠΡΟΣΦΟΡΑ».

β. Στην συνέχεια αξιολογούνται οι τεχνικές προσφορές, σύμφωνα με τους ειδικούς όρους και τις τεχνικές προδιαγραφές της πρόσκλησης και απορρίπτονται αυτές που δεν πληρούν τις προδιαγραφές.

δ. Οι φάκελοι «ΟΙΚΟΝΟΜΙΚΗ ΠΡΟΣΦΟΡΑ», για όσες προσφορές δεν κρίθηκαν αποδεκτές κατά την αξιολόγηση των τεχνικών και λοιπών στοιχείων (δικαιολογητικά συμμετοχής), δεν αποσφραγίζονται αλλά επιστρέφονται στους προσφέροντες.

ε. Μετά την ολοκλήρωση της αξιολόγησης των λοιπών στοιχείων των προσφορών (δικαιολογητικά συμμετοχής και τεχνική προσφορά) αποσφραγίζονται οι φάκελοι «ΟΙΚΟΝΟΜΙΚΗ ΠΡΟΣΦΟΡΑ» και γίνεται αποδεκτή η πλέον συμφέρουσα από οικονομικής άποψης προσφορά, αποκλειστικά βάσει χαμηλότερης τιμής.

4. Προσφορές που αποστέλλονται και περιέχονται στην αναθέτουσα αρχή εκπρόθεσμα, μετά την παρέλευση της προθεσμίας υποβολής τους, δεν αποσφραγίζονται αλλά παραδίδονται στην Υπηρεσία για επιστροφή, ως εκπρόθεσμες.

5. Μετά την ολοκλήρωση της αξιολόγησης των προσφορών, η υπηρεσία που διενεργεί την διαδικασία ανάθεσης καλεί εντός αποκλειστικής προθεσμίας τον προσφέροντα στον οποίο πρόκειται να του αναθέσει τη σύμβαση (προσωρινό ανάδοχο), να υποβάλει ενημερωμένα τα δικαιολογητικά του άρθρου 9 του παρόντος Παραρτήματος (δικαιολογητικά κατακύρωσης).

6. Μετά την υποβολή και την αξιολόγηση, κατά τα οριζόμενα στο άρθρο 9 του παρόντος παραρτήματος, των δικαιολογητικών που υποβάλλονται από τον προσωρινό ανάδοχο της σύμβασης, εκδίδεται η απόφαση ανάθεσης, η οποία κοινοποιείται στους λοιπούς συμμετέχοντες οικονομικούς φορείς, εκτός από τους οριστικά αποκλεισθέντες.

7. Η αναθέτουσα αρχή προσκαλεί τον ανάδοχο να προσέλθει για την υπογραφή του συμφωνητικού, εντός προθεσμίας πέντε (5) ημερών από την κοινοποίηση της απόφασης ανάθεσης. **Με την κοινοποίηση της ανωτέρω πρόσκλησης στον ανάδοχο η σύμβαση θεωρείται συναφθείσα.**

8. Όσοι δικαιούνται να παραβρίσκονται στη διαδικασία αποσφράγισης των προσφορών, λαμβάνουν γνώση των συμμετεχόντων στην πρόσκληση προσφοράς, καθώς και των τιμών που προσφέρθηκαν.

Άρθρο 12^ο **Συμπλήρωση - Αποσαφήνιση Προσφορών**

1. Κατά τη διαδικασία αξιολόγησης των προσφορών, η αναθέτουσα αρχή, κατά την κρίση της, τηρώντας τις αρχές της ίσης μεταχείρισης και της διαφάνειας, ζητούν από τους προσφέροντες ή υποψήφιους οικονομικούς φορείς, όταν οι πληροφορίες ή η τεκμηρίωση που πρέπει να υποβάλλονται είναι ή εμφανίζονται ελλιπείς ή λανθασμένες, ή όταν λείπουν συγκεκριμένα έγγραφα, να υποβάλλουν, να συμπληρώνουν, να αποσαφηνίζουν ή να ολοκληρώνουν τις σχετικές πληροφορίες ή τεκμηρίωση, εντός προθεσμίας όχι μικρότερης των δέκα (10) ημερών και όχι μεγαλύτερης των είκοσι (20) ημερών από την ημερομηνία κοινοποίησης σε αυτούς της σχετικής πρόσκλησης.

2. Οι σχετικές διευκρινίσεις αφορούν μόνο ασάφειες, επουσιώδεις πλημμέλειες ή πρόδηλα τυπικά σφάλματα, όπως:

- α. Παράλειψη μονογραφών.
- β. Παράλειψη της αρίθμησης ή διακεκομμένη αρίθμηση.
- γ. Ελαττώματα συσκευασίας και σήμανσης φακέλων και υποφακέλων προσφορών.
- δ. Λεκτικές/φραστικές αποκλίσεις από την ορολογία της πρόσκλησης κλπ.

3. Η παροχή των διευκρινίσεων δεν επιτρέπεται να έχει ως συνέπεια:

- α. Μεταγενέστερη αντικατάσταση δικαιολογητικών της προσφοράς ή υποβολή εγγράφων σε συμμόρφωση με τους όρους της πρόσκλησης.
- β. Εισαγωγή διακρίσεων ή άνιση μεταχείριση των συμμετεχουσών εταιρειών.
- γ. Αλλοίωση της προσφοράς και πρόσδοση αθέμιτου ανταγωνιστικού πλεονεκτήματος.

4. Στην περίπτωση ασαφειών των δικαιολογητικών και εγγράφων της προσφοράς, η παροχή της δυνατότητας διευκρινίσεων στον προσφέροντα είναι υποχρεωτική για την Αναθέτουσα Αρχή, αν λόγω των ασαφειών επίκειται απόρρι-

ψη της προσφοράς.

5. Η ύπαρξη ουσιωδών ελλείψεων/αποκλίσεων της προσφοράς από τους όρους της πρόσκλησης, η απόκλιση από τις Τεχνικές Προδιαγραφές και τους τιθέμενους, επί ποινής απόρριψης, όρους της διακήρυξης, που αναγράφεται ότι επιφέρουν απόρριψη της προσφοράς, οδηγούν στην απόρριψη της εν λόγω προσφοράς και δεν υφίσταται πεδίο εφαρμογής των ως άνω καθοριζομένων στο παρόν άρθρο.

Άρθρο 13° **Κρίσεις Αποτελεσμάτων Αξιολόγησης**

Η υποβολή ή πρόκριση μόνο μιας προσφοράς δεν αποτελεί κώλυμα για τη συνέχιση της διαδικασίας της διαδικασίας ανάθεσης της σύμβασης.

Άρθρο 14° **Ματαίωση - Επανάληψη Διαδικασίας Ανάθεσης**

1. Η αναθέτουσα αρχή με ειδικά αιτιολογημένη απόφασή της, μετά από εισήγηση των αρμοδίων, για την διαδικασία ανάθεσης, οργάνων της, διατηρεί το δικαίωμα να αποφασίσει σύμφωνα με το ν.4412/2016, άρθρο 106, τη διακοπή, μετάθεση, ματαίωση ή ακύρωση της διαδικασίας ανάθεσης, στο σύνολό της ή για τμήμα αυτής:

α. Αν η διαδικασία αποβεί άγονη, είτε λόγω μη υποβολής προσφοράς είτε λόγω απόρριψης όλων των προσφορών ή αιτήσεων ή αποκλεισμού όλων των προσφερόντων ή συμμετεχόντων, σύμφωνα με τις διατάξεις του βιβλίου Ι του ν.4412/2016 και τα έγγραφα της σύμβασης

β. Αν κανένας από τους προσφέροντες δεν προσέλθει για την υπογραφή της σύμβασης.

γ. Λόγω παράτυπης διεξαγωγής της διαδικασίας ανάθεσης με την επιφύλαξη των αναφερομένων στην παρ. 4.

δ. Αν οι οικονομικές και τεχνικές παράμετροι που σχετίζονται με τη διαδικασία ανάθεσης άλλαξαν ουσιωδώς και η εκτέλεση του συμβατικού αντικείμενου δεν ενδιαφέρει πλέον την Αναθέτουσα Αρχή ή τον φορέα για τον οποίο προορίζεται το υπό ανάθεση αντικείμενο

ε. Αν λόγω ανωτέρας βίας δεν είναι δυνατή η κανονική εκτέλεση της σύμβασης.

στ. Αν η επιλεγείσα προσφορά κριθεί μη συμφέρουσα από οικονομική άποψη.

ζ. Για άλλους επιτακτικούς λόγους δημοσίου συμφέροντος, όπως ιδίως, δημόσιας υγείας ή προστασίας του περιβάλλοντος.

η. Για λοιπούς λόγους που προβλέπονται από την κείμενη νομοθεσία.

2. Όταν συντρέχουν οι λόγοι για τη ματαίωση της διαδικασίας που αναφέρονται ως άνω, η αναθέτουσα αρχή ακυρώνει τη διαδικασία ανάθεσης δημόσιας σύμβασης για ολόκληρο το αντικείμενο της σύμβασης ή, αν οι λόγοι αυτοί συνδέονται με τμήμα της σύμβασης, για το εν λόγω τμήμα, εφόσον επιτρέπεται η κατάθεση τέτοιων προσφορών.

3. Η αναθέτουσα αρχή, μετά από αιτιολογημένη εισήγηση των αρμοδίων, για την διαδικασία ανάθεσης, οργάνων της, διατηρεί το δικαίωμα ν' αποφασίσει, παράλληλα με τη ματαίωση της διαδικασίας σύναψης σύμβασης:

α. Την επανάληψη ολόκληρης της διαδικασίας ή οποιασδήποτε φάσης αυτής, με αντικατάσταση ή μη των όρων της.

β. Την προσφυγή στη διαδικασία των άρθρων 29, περί ανταγωνιστικής διαδικασίας με διαπραγμάτευση, ή 32, περί προσφυγής στη διαδικασία με διαπραγμάτευση χωρίς προηγούμενη δημοσίευση, εφόσον, στην τελευταία αυτήν περίπτωση, πληρούνται οι όροι και οι προϋποθέσεις των άρθρων αυτών.

4. Αν διαπιστωθούν σφάλματα ή παραλείψεις σε οποιοδήποτε στάδιο της διαδικασίας ανάθεσης, η αναθέτουσα αρχή, μετά από αιτιολογημένη εισήγηση των αρμοδίων, για την διαδικασία ανάθεσης, οργάνων της διατηρεί το δικαίωμα να ακυρώσει μερικώς τη διαδικασία ή να αναμορφώσει ανάλογα το αποτέλεσμα της ή να αποφασίσει την επανάληψη της από το σημείο που εμφιλοχώρησε το σφάλμα ή η παράλειψη.

5. Σε περίπτωση ματαίωσης της διαδικασίας ανάθεσης, οι οικονομικοί φορείς δεν έχουν δικαίωμα αποζημίωσης για οποιοδήποτε λόγο.

Άρθρο 15^ο

Προθεσμία Παράδοσης Συμβατικού Αντικειμένου

1. Ο προμηθευτής υποχρεούται να παραδώσει τα συμβατικά υλικά **εντός δέκα (10) ημερών από την κοινοποίηση της απόφασης ανάθεσης και πρόσκλησης προς υπογραφή της σύμβασης.**

2. Σύμφωνα με το άρθρο 206 του ν.4412/2016 (Α' 147), ο συμβατικός χρόνος παράδοσης των υλικών μπορεί να παρατείνεται υπό τις ακόλουθες σωρευτικές προϋποθέσεις:

α. Τηρούνται οι όροι της διάταξης του άρθρου 132 του ν.4412/2016 (Α' 147).

β. Έχει εκδοθεί αιτιολογημένη απόφαση του αρμόδιου αποφαινόμενου οργάνου της αναθέτουσας αρχής μετά από γνωμοδότηση αρμόδιου συλλογικού οργάνου είτε με πρωτοβουλία της αναθέτουσας αρχής και εφόσον συμφωνεί ο προμηθευτής είτε ύστερα από σχετικό αίτημα του προμηθευτή το οποίο υποβάλλεται υποχρεωτικά πριν από τη λήξη του συμβατικού χρόνου,

γ. Το χρονικό διάστημα της παράτασης είναι ίσο ή μικρότερο από τον αρχικό συμβατικό χρόνο παράδοσης.

3. Στην περίπτωση παράτασης του συμβατικού χρόνου παράδοσης, ο χρόνος παράτασης δεν συνυπολογίζεται στο συμβατικό χρόνο παράδοσης.

4. Η απόφαση παράτασης εκδίδεται εντός ευλόγου χρονικού διαστήματος από την υποβολή του σχετικού αιτήματος του προμηθευτή.

5. Στην περίπτωση παράτασης του συμβατικού χρόνου παράδοσης συνεπεία λόγων ανωτέρας βίας ή άλλων ιδιαίτερος σοβαρών λόγων που καθιστούν αντικειμενικώς αδύνατη την εμπρόθεσμη παράδοση των συμβατικών ειδών, δεν επιβάλλονται κυρώσεις.

6. Εάν λήξει ο συμβατικός χρόνος παράδοσης, χωρίς να υποβληθεί εγκαίρως αίτημα παράτασης ή εάν λήξει ο παραταθείς κατά τα ανωτέρω χρόνος χωρίς να παραδοθεί το υλικό, ο προμηθευτής κηρύσσεται έκπτωτος.

7. Ο προμηθευτής υποχρεούται να ειδοποιεί την υπηρεσία που εκτελεί την προμήθεια, την αποθήκη υποδοχής των υλικών και την επιτροπή παραλαβής, για την ημερομηνία που προτίθεται να παραδώσει το υλικό, τουλάχιστον πέντε (5) εργάσιμες ημέρες νωρίτερα.

8. Μετά από κάθε προσκόμιση υλικού στην αποθήκη υποδοχής αυτών, ο προμηθευτής υποχρεούται να υποβάλει στην υπηρεσία αποδεικτικό, θεωρημένο από τον υπεύθυνο της αποθήκης, στο οποίο αναφέρεται η ημερομηνία προσκόμισης, το υλικό, η ποσότητα και ο αριθμός της σύμβασης σε εκτέλεση της οποίας προσκομίστηκε.

9. Η καταληκτική προθεσμία παράδοσης των υλικών/συμβατικών αντικειμένων, αναλόγως της χρονικής εξέλιξης της διενέργειας της διαδικασίας ανάθεσης, δεν μπορεί σε καμία περίπτωση να υπερβαίνει την καταληκτική ημερομηνία απόδοσης της δαπάνης στην Υπηρεσία Εκκαθάρισης του οικείου Ελεγκτηρίου Δαπανών.

Άρθρο 16° **Παραλαβή Συμβατικού Αντικειμένου**

1. Ως τόπος παράδοσης των υλικών ορίζονται οι εγκαταστάσεις της 104 Α/Κ ΜΜΠ.

2. Η παράδοση θα πραγματοποιηθεί με μεταφορικά μέσα και δαπάνη του προμηθευτή.

3. Ο προμηθευτής υποχρεούται να ειδοποιεί την 104 Α/Κ ΜΜΠ και την επιτροπή παρακολούθησης και παραλαβής της σύμβασης, για την ημερομηνία που προτίθεται να παραδώσει το υλικό, τουλάχιστον πέντε (5) εργάσιμες μέρες νωρίτερα.

4. Σε περίπτωση που προβλέπεται από τους ειδικούς όρους και τις ιδιαίτερες απαιτήσεις της τεχνικής περιγραφής της πρόσκλησης, η διενέργεια και άλλων ελέγχων πλην της μακροσκοπικής εξέτασης, όπως ενδεικτικά χημική εξέταση, μηχανική εξέταση, πρακτική δοκιμασία, το κόστος των ανωτέρω ελέγχων βαρύνει τον προμηθευτή.

5. Η παραλαβή του συμβατικού αντικειμένου διενεργείται μετά από τον απαιτούμενο ποιοτικό και ποσοτικό έλεγχο, κατά το άρθρο 208 του ν.4412/2016 (Α' 147), από την επιτροπή παρακολούθησης και παραλαβής (συγκροτείται με τις διατάξεις του άρθρου 221 του ν.4412/2016), με βάση την τεχνική περιγραφή ή τα

τεχνικά χαρακτηριστικά των υπό προμήθεια υλικών και ολοκληρώνεται με τη σύνταξη του σχετικού πρωτοκόλλου παραλαβής της επιτροπής, κατά τα διαλαμβανόμενα στα άρθρα 208 και 209 του ν.4412/2016 (Α' 147).

6. Δύναται να συγκροτηθεί δευτεροβάθμια επιτροπή παρακολούθησης και παραλαβής αυτεπάγγελτα από την Υπηρεσία ή μετά από σχετικό αίτημα του προμηθευτή, τα έξοδα της οποίας βαρύνουν τον προμηθευτή στις περιπτώσεις της οριστικής απόρριψης των υλικών ή της παραλαβής τους με έκπτωση.

7. Σε περίπτωση οριστικής απόρριψης ολόκληρης ή μέρους της συμβατικής ποσότητας των υλικών, μπορεί μετά από γνωμοδότηση του αρμόδιου οργάνου και με απόφαση της Αναθέτουσας Αρχής να εγκρίνεται η αντικατάσταση της απορριφθείσας ποσότητας με άλλη, καινούρια και αμεταχείριστη, μέσα σε τακτή προθεσμία που ορίζεται από την απόφαση αυτή. Η αντικατάσταση τους μετά τη λήξη του αρχικού συμβατικού χρόνου παράδοσης ή η μη αντικατάστασή τους, όπως επίσης και η εκπρόθεσμη παραλαβή των απορριφθέντων υλικών, συνεπάγεται κυρώσεις βάσει του ν.4412/2016, άρθρα 203, 206, 207 και 213.

8. Σε περίπτωση παράδοσης του υλικού μετά τη λήξη του αρχικού συμβατικού χρόνου παράδοσης, επιβάλλονται κυρώσεις με βάση το ν.4412/2016, άρθρα 203, 206 και 207.

9. Κατά τη διαδικασία παραλαβής διενεργείται ο απαιτούμενος έλεγχος, μπορεί δε να καλείται να παραστεί και ο ανάδοχος. Μετά την ολοκλήρωση της διαδικασίας, η επιτροπή παραλαβής, σύμφωνα με το ν.4412/2016 (Α' 147) άρθρο 219:

α. Είτε παραλαμβάνει τα παραδοτέα, εφόσον καλύπτονται οι απαιτήσεις της σύμβασης χωρίς έγκριση ή απόφαση του αποφαινομένου οργάνου.

β. Είτε εισηγείται για την παραλαβή με παρατηρήσεις ή την απόρριψη των παραδοτέων υλικών, σύμφωνα με τις παραγράφους 3 και 4 του παρόντος άρθρου.

10. Αν η επιτροπή παραλαβής κρίνει ότι τα παραδοτέα συμβατικά υλικά δεν ανταποκρίνονται πλήρως στους όρους της σύμβασης, συντάσσεται πρωτόκολλο προσωρινής παραλαβής, που αναφέρει τις παρεκκλίσεις που διαπιστώθηκαν από τους όρους της σύμβασης και γνωμοδοτεί αν οι αναφερόμενες παρεκκλίσεις επηρεάζουν την καταλληλότητα των παραδοτέων και συνεπώς αν μπορούν οι τελευταίες να καλύψουν τις σχετικές ανάγκες.

11. Για την εφαρμογή της παραγράφου 10 του παρόντος άρθρου, ορίζονται τα ακόλουθα:

α. Στην περίπτωση που διαπιστωθεί ότι, δεν επηρεάζεται η καταλληλότητα, με αιτιολογημένη απόφαση του αρμόδιου αποφαινομένου οργάνου, μπορεί να εγκριθεί η παραλαβή των εν λόγω παραδοτέων συμβατικών υλικών, με έκπτωση επί της συμβατικής αξίας, η οποία θα πρέπει να είναι ανάλογη προς τις διαπιστωθείσες παρεκκλίσεις. Μετά την έκδοση της ως άνω απόφασης, η επιτροπή παραλαβής υποχρεούται να προβεί στην οριστική παραλαβή των παραδοτέων

της σύμβασης και να συντάξει σχετικό πρωτόκολλο οριστικής παραλαβής, σύμφωνα με τα αναφερόμενα στην απόφαση.

β. Αν διαπιστωθεί ότι επηρεάζεται η καταλληλότητα, με αιτιολογημένη απόφαση του αρμόδιου αποφαινόμενου οργάνου απορρίπτονται τα παραδοτέα συμβατικά υλικά, με την επιφύλαξη των οριζομένων στο άρθρο 220 του ν.4412/2016 (Α' 147).

12. Αν παρέλθει χρονικό διάστημα μεγαλύτερο των τριάντα (30) ημερών από την ημερομηνία υποβολής του παραδοτέου από τον οικονομικό φορέα και δεν έχει εκδοθεί πρωτόκολλο παραλαβής της παραγράφου 2 ή πρωτόκολλο με παρατηρήσεις της παραγράφου 3, θεωρείται ότι η παραλαβή έχει συντελεσθεί αυτοδίκαια.

13. Η επιτροπή παραλαβής προβαίνει σε όλες τις διαδικασίες παραλαβής που προβλέπονται από την σύμβαση και συντάσσει τα σχετικά πρωτόκολλα.

Άρθρο 17° **Παρακολούθηση της σύμβασης**

1. Η παρακολούθηση της εκτέλεσης της σύμβασης και η διοίκηση αυτής διενεργείται από τριμελή επιτροπή που συγκροτείται με απόφαση της αναθέτουσας αρχής, δυνάμει των διατάξεων της παρ.3 άρθρο 221 ν.4412/2016 (Α' 147).

2. Η ανωτέρω επιτροπή παρακολούθησης εισηγείται στο αρμόδιο αποφαινόμενο όργανο για όλα τα ζητήματα που αφορούν στην προσήκουσα εκτέλεση όλων των όρων της σύμβασης και στην εκπλήρωση των υποχρεώσεων του αναδόχου, στη λήψη των επιβεβλημένων μέτρων λόγω μη τήρησης των ως άνω όρων και ιδίως για ζητήματα που αφορούν σε τροποποίηση του αντικειμένου και παράταση της διάρκειας της σύμβασης, με την επιφύλαξη των διατάξεων του άρθρου 132 του ν.4412/2016 (Α' 147).

Άρθρο 18° **Πληρωμή -Κρατήσεις**

1. Η πληρωμή πραγματοποιείται μετά την παραλαβή του παραδοτέου αντικειμένου της σύμβασης και την υποβολή του φακέλου δαπάνης από την αναθέτουσα αρχή, στις αρμόδιες υπηρεσίες για τον έλεγχο, εκκαθάριση, ενταλματοποίηση και πληρωμή της δαπάνης, με την έκδοση τακτικού χρηματικού εντάλματος και την εξόφληση αυτού στον εταιρικό λογαριασμό του οικονομικού φορέα, από το οικείο Δημόσιο Στρατιωτικό Ταμείο (ΔΣΤ).

2. Για την υλοποίηση της αποπληρωμής του συμβατικού τιμήματος στον «ΑΝΑΔΟΧΟ», απαιτούνται, σύμφωνα με το ν.4412/2016 (Α'147) άρθρο 200 παρ.5, τα παρακάτω δικαιολογητικά:

α. Πρωτόκολλο οριστικής ποσοτικής και ποιοτικής παραλαβής (εκδιδόμενο από την αρμόδια επιτροπή).

β. Αποδεικτικό εισαγωγής του υλικού στην αποθήκη.

γ. **Ηλεκτρονικό Τιμολόγιο (ΗΤ)**. Ο οικονομικός φορέας υποχρεούται να εκδώσει **Ηλεκτρονικό Τιμολόγιο (ΗΤ)**, σύμφωνα με τα (στ), (θ), (ι) και (ια). Τα Ηλεκτρονικά Τιμολόγια πρέπει να είναι σύμφωνα με το ευρωπαϊκό και εθνικό μορφότυπο, όπως αυτός καθορίζεται με την αριθμ. 63446ΕΞ2021/31-5-2021 ΚΥΑ (Β' 2338) και να έχουν παραληφθεί μέσω του Κέντρου Διαλειτουργικότητας (ΚΕΔ) της ΓΓΠΣΔΔ, σύμφωνα με την αριθμ.98979ΕΞ2021/10-8-2021 (Β' 3766). Στα πεδία του ΗΤ «Αναθέτουσα Αρχή - Πλήρες Όνομα Αγοραστή» (**Πεδίο ΗΤ: ΒΤ-44**) και «Κωδικός Αναθέτουσας Αρχής» (**Πεδίο ΗΤ: ΒΤ- 46**) να χρησιμοποιούνται αποκλειστικά από τον πάροχο ηλεκτρονικής τιμολόγησης του προμηθευτή τα στοιχεία της ΑΑ-ΧΕΜ 33 Μ/Κ ΤΑΞ, με **Κωδικό ΗΤ:1011.2020000000.0024**. Στο πεδίο του ΗΤ Μονάδα επ'ωφελεία της οποία υλοποιείται η σύμβαση και θα παραδοθεί το οικονομικό αντικείμενο (**Πεδίο ΗΤ: ΒΤ-70**), θα συμπληρώνεται υποχρεωτικά από τον πάροχο ηλεκτρονικής τιμολόγησης του προμηθευτή η ονομασία της Μονάδας, ήτοι **104 Α/Κ ΜΜΠ** καθώς και ο τετραψήφιος κωδικός της, ήτοι **2670**. Ο παραπάνω συνδυασμός απαιτείται να είναι της μορφής **λεκτικό και κωδικός**, προκειμένου να αναγνωριστεί αυτόματα κατά την είσοδο του ΗΤ στο Ολοκληρωμένο Πληροφοριακό Σύστημα Μητρώο Δεσμεύσεων (ΟΠΣ-ΜΔ) και να αποφεύγονται λάθη. Υφίσταται υποχρέωση του αντισυμβαλλόμενου προμηθευτή να:

(1) Εκδώσει διακριτά ΗΤ ανά πηγή χρηματοδότησης, προκειμένου να επιτευχθεί η ορθή δρομολόγηση και λήψη ΗΤ στο εκάστοτε ΟΠΣ (e-rpe, για συμβάσεις έργων ΠΔΕ ή στο **ΔΗΛΤΙΣ** για συμβάσεις που χρηματοδοτούνται από πόρους τακτικού Π/Υ και κεφάλαια εκτός κρατικού Π/Υ).

(2) Αναγράφει πληροφορίες σχετικές με την παράδοση του οικονομικού αντικείμενου σύμβασης (π.χ. αριθμός παραστατικού διακίνησης) στην ομάδα πεδίων BG-24 (συγκεκριμένα στα πεδία ΒΤ122 και ΒΤ123) το οποίο χρησιμοποιείται για πρόσθετα υποστηρικτικά έγγραφα.

Επισημαίνεται ότι δεν είναι υποχρεωτική η αναγραφή των κρατήσεων υπέρ τρίτων (π.χ. ΕΑΔΗΣΥ κ.λπ.) και παρακρατήσεων (π.χ. φορολογία εισοδήματος κ.λπ.) στα Ηλεκτρονικά Τιμολόγια. Ο υπολογισμός των υπόψη ποσών αποτελεί αποκλειστική αρμοδιότητα και ευθύνη των οικονομικών υπηρεσιών και δεν επηρεάζει το τελικό συνολικό ποσό του τιμολογίου. Σε κάθε περίπτωση, για πληροφοριακούς λόγους δύναται να συμπληρώνονται από τον πάροχο ηλεκτρονικής τιμολόγησης του προμηθευτή σε συγκεκριμένα πεδία του ΗΤ (ΒΤ122 και ΒΤ123).

δ. Πιστοποιητικό φορολογικής ενημερότητας (για είσπραξη χρημάτων από Φορείς Κεντρικής Διοίκησης), που προσκομίζεται από τον ανάδοχο κατά την πληρωμή, εφόσον το ακαθάριστο (καταλογιστέο) ποσό της πληρωμής υπερβαίνει το ποσό των χιλίων πεντακοσίων (1.500€) ευρώ, σύμφωνα με το άρθρο 1 παρ.1 περιπτ. α' της ΠΟΛ 1274/2013 «Αποδεικτικό Ενημερότητας άρθρου 12 του ν.4174/2013 (Α' 170).

ε. Πιστοποιητικό ασφαλιστικής ενημερότητας, σύμφωνα με τις κείμενες διατάξεις, που προσκομίζεται από τον ανάδοχο κατά την πληρωμή, εφόσον το ακαθάριστο (καταλογιστέο) ποσό της πληρωμής υπερβαίνει το ποσό των τριών χιλιάδων (3.000€) ευρώ.

στ. Επίσημο αποδεικτικό εταιρικού IBAN.

ζ. Υπεύθυνη δήλωση του ν.1599/1986 (Α' 75) συμπληρωμένη από τον ανάδοχο δικαιούχο πληρωμής, στην οποία θα δηλώνεται ο αριθμός του τραπεζικού λογαριασμού (IBAN) στον οποίο επιθυμεί ο ίδιος να κατατίθεται το σχετικό ποσό και ότι σε ενδεχόμενη κατάργηση του λογαριασμού ή ανακρίβειας των στοιχείων του, οφείλει να ενημερώσει έγκαιρα την Υπηρεσία Δαπανών της 104 Α/Κ ΜΜΠ και κατ' επέκταση του ΔΣΤ του Γ' ΕΛΔΑΠ που διενεργεί την πληρωμή, αναλαμβάνοντας, σε διαφορετική περίπτωση, εξ ολοκλήρου το κόστος από απόρριψη εμβάσματος (τυχόν επιβληθείσες προμήθειες). Η Υπεύθυνη Δήλωση σε κάθε περίπτωση να συνοδεύεται από ευκρινές φωτοαντίγραφο της 1ης σελίδας του βιβλιαρίου του λογαριασμού, στην οποία να εμφανίζεται το δικαιούχο φυσικό ή νομικό πρόσωπο, ή από άλλο επίσημο αποδεικτικό IBAN.

η. Οποιοδήποτε άλλο δικαιολογητικό, εφόσον προβλέπεται από την κείμενη νομολογία ή στα έγγραφα της σύμβασης.

Τα σχετικά έγγραφα/πιστοποιητικά/ υπεύθυνες δηλώσεις κλπ, υπογράφονται κατά περίπτωση από τους νόμιμους εκπροσώπους του οικονομικού φορέα/ τους έχοντες δικαιοδοσία υπογραφής τους, χωρίς να απαιτείται θεώρηση γνησίου υπογραφής.

3. Ο «ΑΝΑΔΟΧΟΣ» επιβαρύνεται με κρατήσεις **4,1996%**, οι οποίες αναλύονται όπως παρακάτω:

α/α	Κρατήσεις	Ποσοστά
1α	ΜΤΣ	4,0000 %
1β	Χαρτόσημο 2% επί της κράτησης ΜΤΣ	0,0800 %
1γ	ΟΓΑ 20% επί Χαρτοσήμου	0,0160 %
2α	Ενιαία Αρχή Δημοσίων Συμβάσεων (ΕΑΔΗΣΥ)	0,1000 %
2β	Χαρτόσημο 3% επί της κράτησης ΕΑΔΗΣΥ	0,0030 %
2γ	ΟΓΑ 20% επί Χαρτοσήμου ΕΑΔΗΣΥ	0,0006%
Σύνολο		4,1996 %

4. Επίσης ο «ΑΝΑΔΟΧΟΣ» επιβαρύνεται με κρατήσεις και εισφορές υπέρ διαφόρων Ασφαλιστικών Ταμείων κτλ.

5. Οι πληρωμές στον «ΑΝΑΔΟΧΟ» είναι υποκειμένες σε παρακράτηση φόρου εισοδήματος (ΦΕ), σύμφωνα με το ν.4172/2013 (Α' 167) άρθρο 64, ο οποίος υπολογίζεται σε ποσοστό τέσσερα (4%) τοις εκατό επί του καθαρού ποσού της αξίας υλικών, ήτοι στην αξία που απομένει μετά την αφαίρεση των ως άνω κρατήσεων υπέρ δημοσίου και τρίτων.

6. Ο αναλογούν ΦΠΑ βαρύνει την Υπηρεσία.

7. Η προθεσμία πληρωμής σε κάθε περίπτωση δεν υπερβαίνει τις τριάντα (30) ημερολογιακές ημέρες από την ημερομηνία παραλαβής των συμβατικών υλικών, όπως αυτή βεβαιώνεται στο σχετικό πρωτόκολλο οριστικής και ποιοτικής παραλαβής που συντάσσεται από την αρμόδια Επιτροπή Παραλαβής, καθώς και από την ημερομηνία της επιτυχούς, από τεχνικής άποψης παραλαβής του Ηλεκτρονικού Τιμολογίου στο πληροφοριακό σύστημα ΟΠΣ ΔΗΛΤΙΣ, όπως αυτή χρονοσημαίνεται και γνωστοποιείται με αυτοματοποιημένο μήνυμα πληροφόρησης, στον αντισυμβαλλόμενο οικονομικό φορέα μέσω του ΚΕΔ και εκκινεί τις προθεσμίες των διατάξεων της υποπαρ. Ζ5 του ν.4152/2013 (Α' 107), που διέπουν τις εμπορικές συναλλαγές. Η Υπηρεσία δεν ευθύνεται για τυχόν καθυστερήσεις στην πληρωμή του αναδόχου, όταν αυτές συντελούνται με υπαιτιότητα τρίτων, όπως αυτές που αφορούν στην εκτέλεση των εμβασμάτων πληρωμής (προβλήματα στα πληροφοριακά συστήματα των πιστωτικών ιδρυμάτων που σχετίζονται με την ηλεκτρονική τραπεζική, κλπ), στην λανθασμένη δρομολόγηση του Ηλεκτρονικού Τιμολογίου σε άλλη αναθέτουσα αρχή κ.ά.

8. Η πληρωμή αναστέλλεται σε περιπτώσεις μη έγκαιρης προσκόμισης των απαραίτητων δικαιολογητικών.

9. Νόμισμα πληρωμής είναι το ευρώ (€).

10. Η Υπηρεσία δεν αναλαμβάνει υποχρέωση για τυχόν μέτρα και αυξήσεις των πάσης φύσεως δαπανών, φόρων, τελών κλπ που λαμβάνονται από οποιαδήποτε Αρχή και δεν ευθύνεται ούτε αποδέχεται οποιαδήποτε επίδραση επί της ποιότητας, τιμής και χρόνου παράδοσης των υπηρεσιών.

Άρθρο 19^ο

Κήρυξη Οικονομικού Φορέα ως Εκπτώτου – Κυρώσεις – Εξαιρέσεις

1. Ο ανάδοχος κηρύσσεται υποχρεωτικά έκπτωτος από την ανάθεση που έγινε στο όνομα του και από κάθε δικαίωμα που απορρέει από αυτήν, με απόφαση του αρμοδίου αποφαινόμενου οργάνου, ύστερα από γνωμοδότηση του αρμοδίου οργάνου (αρμόδια επιτροπή):

α. Αν δεν εκπληρώσει τις συμβατικές του υποχρεώσεις ή δεν συμμορφωθεί με τις γραπτές εντολές της υπηρεσίας, που είναι σύμφωνες με την σύμβαση ή τις κείμενες διατάξεις.

β. Αν υπερέβη υπαίτια τη συνολική προθεσμία εκτέλεσης της σύμβασης, λαμβανομένων υπόψη των παρατάσεων.

γ. Αν δε φόρτωσε, παρέδωσε ή αντικατέστησε τα συμβατικά υλικά ή δεν επισκεύασε ή συντήρησε αυτά μέσα στον συμβατικό χρόνο ή στον χρόνο παράτασης που του δόθηκε, σύμφωνα με όσα προβλέπονται στο άρθρο 206 του ν.4412/2016 (Α' 147).

δ. Αν κατά τον έλεγχο των δικαιολογητικών που προσκομίσθη-

καν νομίμως και εμπροθέσμως για την κατακύρωση της σύμβασης δεν αποδεικνύεται η μη συνδρομή των λόγων αποκλεισμού ή η πλήρωση των απαιτήσεων των κριτηρίων ποιοτικής επιλογής ή διαπιστωθεί ότι τα στοιχεία που δηλώθηκαν είναι ψευδή ή είναι ανακριβή.

2. Ο οικονομικός φορέας δεν κηρύσσεται έκπτωτος από την κατακύρωση ή ανάθεση ή την σύμβαση όταν:

α. Η σύμβαση δεν υπογράφηκε, με ευθύνη του φορέα που εκτελεί τη σύμβαση.

β. Συντρέχουν λόγοι ανωτέρας βίας.

3. Εκτός από τις κυρώσεις που προβλέπονται στο ν.4412/2016 (Α' 147), ο οικονομικός φορέας ευθύνεται και για κάθε ζημία που θα προκύψει αποδεδειγμένα εις βάρος της Στρατιωτικής Υπηρεσίας από τη μη εκτέλεση ή την κακή εκτέλεση της σύμβασης.

Άρθρο 20° **Ποινικές Ρήτρες**

1. Στον οικονομικό φορέα που κηρύσσεται έκπτωτος, επιβάλλονται, κατά την κρίση της Αναθέτουσας Αρχής, λοιπές κυρώσεις σύμφωνα με τα οριζόμενα στα άρθρα 72, 74, 203, 206, 207 και 213 του ν.4412/2016 (Α' 147).

2. Αν ο οικονομικός φορέας φορτώσει, παραδώσει ή αντικαταστήσει τα συμβατικά υλικά μετά τη λήξη του συμβατικού χρόνου παράδοσης και μέχρι λήξης του χρόνου της παράτασης που χορηγήθηκε επιβάλλεται κατά την κρίση της Αναθέτουσας Αρχής πρόστιμο πέντε τοις εκατό (5%) επί της συμβατικής άνευ ΦΠΑ αξίας της ποσότητας που παραδόθηκε εκπρόθεσμα.

3. Για την επιβολή των ανωτέρω κυρώσεων – προστίμων, η αρμόδια Επιτροπή συντάσσει σχετικό πρωτόκολλο, ενεργώντας είτε αυτεπάγγελα από δική της πρωτοβουλία, είτε κατόπιν σχετικής παραγγελίας της Αναθέτουσας Αρχής της 33 ΕΜΑ.

4. Στον οικονομικό φορέα που κηρύσσεται έκπτωτος από την κατακύρωση, ανάθεση ή σύμβαση, δύναται να επιβάλλεται, με απόφαση του αποφαινόμενου οργάνου, ύστερα από γνωμοδότηση του αρμοδίου οργάνου, το οποίο υποχρεωτικά καλεί τον ενδιαφερόμενο προς παροχή εξηγήσεων, κυρώσεις όπως προσωρινός αποκλεισμός του αναδόχου από το σύνολο των συμβάσεων προμηθειών που εμπíπτουν στο πεδίο εφαρμογής του ν.4412/2016, κατά τα ειδικότερα προβλεπόμενα στο άρθρο 74.

5. Εκτός από τις κυρώσεις που προβλέπονται στο ν.4412/2016, ο οικονομικός φορέας ευθύνεται και για κάθε ζημία που αποδεδειγμένα θα προκύψει εις βάρος της Σ.Υ, επ'ωφελεία της οποίας διενεργείται η παρούσα διαδικασία ανάθεσης, από την άρνηση ή την αδυναμία του προμηθευτή να εκτελέσει εις ολόκληρο την σύμβαση, εκτός των περιπτώσεων ανωτέρας βίας ή από τη μη εκτέλεση ή την κακή εκτέλεση της σύμβασης.

6. Η επιβολή ποινικών ρητρών δεν στερεί από την αναθέτουσα αρχή το δικαίωμα να κηρύξει τον ανάδοχο έκπτωτο.

Άρθρο 21° **Ανωτέρα βία**

1. Δεν επιβάλλονται κυρώσεις στον «ΑΝΑΔΟΧΟ», αλλά χορηγείται κατά την κρίση της Αναθέτουσας Αρχής παράταση των συμβατικών προθεσμιών παράδοσης, εφόσον διαπιστωθεί ανωτέρα βία, εξ αιτίας της οποίας προκαλείται αδυναμία εκτέλεσης των συμβατικών υποχρεώσεων μέσα στο συμβατικό χρόνο.

2. Η απόδειξη της ανωτέρας βίας βαρύνει τον «ΑΝΑΔΟΧΟ», ο οποίος μέσα σε είκοσι (20) ημέρες από τότε που συνέβησαν τα περιστατικά της ανωτέρας βίας οφείλει να αναφέρει αυτά εγγράφως στην Αναθέτουσα Αρχή, προσκομίζοντας τα απαραίτητα αποδεικτικά στοιχεία.

3. Ως αποδεκτές περιπτώσεις ανωτέρας βίας αναφέρονται οι παρακάτω:

α. Φυσικές καταστροφές (σεισμός, πλημμύρα, πυρκαγιά, ακραία καιρικά φαινόμενα).

β. Καταστροφές που δεν οφείλονται σε φυσικά αίτια και δεν αποδίδονται σε υπαιτιότητα του αναδόχου (εμπρησμός, τρομοκρατική ενέργεια, διακοπή παροχής του ηλεκτρικού ρεύματος, αποδεδειγμένη βλάβη των μηχανημάτων, απεργιακές κινητοποιήσεις που καθυστερούν την τήρηση των χρονικών προθεσμιών).

γ. Εμπορικός αποκλεισμός μεταφορών (διεθνούς δικτύου).

δ. Εμπορικός αποκλεισμός εισαγωγής (EMBARGO).

ε. Μερική/ολική επιστράτευση ή πόλεμος.

4. Δεν συνιστούν λόγους ανωτέρας βίας, γεγονότα που εντάσσονται στο πλαίσιο των κινδύνων της επαγγελματικής δραστηριότητας του οικονομικού φορέα και των συνεργατών του, δυνάμενα να επηρεάσουν δυσμενώς την εκπλήρωση των συμβατικών υποχρεώσεων.

Άρθρο 22° **Εμπιστευτικότητα**

1. Ο οικονομικός φορέας, καθ' όλη τη διάρκεια εκτέλεσης της σύμβασης, οφείλει να τηρεί απόρρητες οποιασδήποτε φύσης και είδους πληροφορίες που περιέρχονται σε αυτόν, τυχαία ή ένεκα της εκτελέσεως του συμβατικού αντικείμενου που θα αναλάβει.

2. Η υποχρέωση αυτή καταλαμβάνει και το πάσης φύσεως προσωπικό του. Ο οικονομικός φορέας δεν δικαιούται να χρησιμοποιήσει τις εν λόγω πληροφορίες για σκοπό άλλον από τον αναγκαίο για την εκτέλεση των συμβατικών του υποχρεώσεων ούτε να γνωστοποιεί τις εν λόγω πληροφορίες σε οποιοδήποτε άλλο τρίτο φυσικό ή νομικό πρόσωπο, εκτός όσων βρίσκονται σε άμεση ή έμμεση επαγγελματική εξάρτηση από τον οικονομικό φορέα κατά την εκτέλεση της σύμβα-

σης. Η αποκάλυψη πληροφοριών σε οποιοδήποτε τρίτο πρόσωπο θα πρέπει να γίνεται εμπιστευτικά και μόνο στο βαθμό που αυτό είναι αναγκαίο, για την εκτέλεση των συμβατικών του υποχρεώσεων.

3. Ο οικονομικός φορέας δεν δύναται να προβαίνει σε δημόσιες δηλώσεις χωρίς την προηγούμενη συναίνεση της Υπηρεσίας, ούτε να συμμετέχει σε δραστηριότητες ασυμβίβαστες με τις υποχρεώσεις του απέναντι στην Υπηρεσία, ενώ δεν δεσμεύει αυτή με κανένα τρόπο, χωρίς την προηγούμενη γραπτή της συναίνεση.

4. Οι προαναφερόμενοι όροι περί εμπιστευτικότητας δεσμεύουν τον οικονομικό φορέα και μετά την ολοκλήρωση της σύμβασης, εις το διηνεκές.

Άρθρο 23° **Εκχώρησεις**

1. Απαγορεύεται η εκχώρηση από τον ανακηρυχθέντα ανάδοχο σε οποιονδήποτε τρίτο, των υποχρεώσεων και δικαιωμάτων που απορρέουν από τη σύμβαση που θα συναφθεί μεταξύ αυτού και Αναθέτουσας Αρχής.

2. Μόνη εξαίρεση αποτελεί η εκχώρηση του συμβατικού τιμήματος (δικαίωμα του οικονομικού φορέα) σε αναγνωρισμένο Τραπεζικό Ίδρυμα, μετά από αίτημά του και έγκριση της Αναθέτουσας Αρχής.

Άρθρο 24° **Στήριξη στις ικανότητες άλλων φορέων**

Απαγορεύεται μετά την υπογραφή της σύμβασης, η εκ των υστέρων παρουσίαση από τον Ανάδοχο, οικονομικών φορέων στις ικανότητες των οποίων στηρίζεται, για την εκπλήρωση των όρων και την εκτέλεση της σύμβασης.

Άρθρο 25° **Γενικές Υποχρεώσεις Αναδόχου**

1. Κατά την εκτέλεση της σύμβασης, ο ανάδοχος δεσμεύεται ότι τηρεί τις υποχρεώσεις στους τομείς του περιβαλλοντικού, κοινωνικοασφαλιστικού και εργατικού δικαίου, που έχουν θεσπιστεί με το δίκαιο της Ένωσης, το εθνικό δίκαιο, συλλογικές συμβάσεις ή διεθνείς συμβάσεις ή διεθνείς διατάξεις περιβαλλοντικού, κοινωνικοασφαλιστικού και εργατικού δικαίου, οι οποίες απαριθμούνται στο Παράρτημα «Χ» του Προσαρτήματος «Α» του ν.4412/2016.

2. Ο ανάδοχος ευθύνεται για οποιαδήποτε βλάβη ή ζημία επέλθει σε τρίτους ή σε τεχνολογικό εξοπλισμό της Στρατιωτικής Υπηρεσίας, οι οποίες συντελούνται αποδεδειγμένα από πράξεις ή παραλείψεις του κατά τη εκτέλεση του συμβατικού αντικειμένου.

Άρθρο 26° **Διοικητικές Προσφυγές κατά τη Διαδικασία Εκτέλεσης των Συμβάσεων**

1. Ο ανάδοχος μπορεί, σύμφωνα με το ν.4412/2016 (Α' 147) άρθρο

205, κατά των αποφάσεων που επιβάλλουν σε βάρος του κυρώσεις κατ' εφαρμογή των άρθρων 203, 206, 208, 207, 213, 218, 219 και 220, του ν.4412/2016 (Α' 147) καθώς και κατ' εφαρμογή των συμβατικών όρων να ασκήσει προσφυγή για λόγους νομιμότητας και ουσίας ενώπιον του φορέα που εκτελεί τη σύμβαση μέσα σε ανατρεπτική προθεσμία (30) ημερών από την ημερομηνία της κοινοποίησης ή της πλήρους γνώσης της σχετικής απόφασης. Η εμπρόθεσμη άσκηση της προσφυγής αναστέλλει τις επιβαλλόμενες κυρώσεις.

2. Επί της προσφυγής αποφασίζει το αρμοδίως αποφαινόμενο όργανο, ύστερα από γνωμοδότηση του προβλεπόμενου οργάνου, (επιτροπή παρακολούθησης και παραλαβής), εντός προθεσμίας τριάντα (30) ημερών από την άσκησή της, άλλως θεωρείται ως σιωπηρώς απορριφθείσα. Κατά της απόφασης αυτής δεν χωρεί η άσκηση άλλης οποιασδήποτε φύσης διοικητικής προσφυγής.

3. Αν κατά της απόφασης που επιβάλλει κυρώσεις δεν ασκηθεί εμπρόθεσμα η προσφυγή ή αν απορριφθεί αυτή από το αποφαινόμενο αρμοδίως όργανο, η απόφαση καθίσταται οριστική. Αν ασκηθεί εμπρόθεσμα προσφυγή, αναστέλλονται οι συνέπειες της απόφασης μέχρι αυτή να οριστικοποιηθεί.

Άρθρο 27° **Δικαστική Επίλυση Διαφορών**

1. Κάθε διαφορά μεταξύ των συμβαλλόμενων μερών που προκύπτει από τη σύμβαση, ανεξάρτητα από τον χαρακτήρα της σύμβασης ως διοικητικής ή ως ιδιωτικού δικαίου, επιλύεται με την άσκηση προσφυγής ή αγωγής στο Διοικητικό Εφετείο της Περιφέρειας, στην οποία εκτελείται η σύμβαση. Παρέκταση αρμοδιότητας δεν επιτρέπεται. Αν η σύμβαση εκτελείται στην Περιφέρεια δύο ή περισσότερων Διοικητικών Εφετείων, αρμόδιο καθίσταται αυτό που θα επιλέξει ο προσφεύγων ή ο ενάγων.

2. Πριν από την άσκηση της προσφυγής στο Διοικητικό Εφετείο προηγείται υποχρεωτικά η τήρηση της προβλεπόμενης στο άρθρο 205 του ν.4412/2016 (Α' 147) ενδικοφανούς διαδικασίας, διαφορετικά η προσφυγή απορρίπτεται ως απαράδεκτη. Δεν απαιτείται η τήρηση ενδικοφανούς διαδικασίας αν ασκείται από τον ενδιαφερόμενο αγωγή, στο δικόγραφο της οποίας δεν σωρεύεται αίτημα ακύρωσης ή τροποποίησης διοικητικής πράξης ή παράλειψης.

3. Η υπόθεση συζητείται σε δικάσιμο που ορίζεται όσο το δυνατόν συντομότερα. Αν ο φάκελος της υπόθεσης δεν αποσταλεί στο Διοικητικό Εφετείο από τη Διοίκηση, η συζήτηση αναβάλλεται σε νέα δικάσιμο, κατά την οποία η υπόθεση συζητείται με βάση τα στοιχεία που προσκομίζει ο προσφεύγων ή ο ενάγων, αν το ζητήσει ο ίδιος.

4. Η συζήτηση και η διεξαγωγή της απόδειξης ολοκληρώνονται σε μία (1) δικάσιμο. Ένορκες βεβαιώσεις ενώπιον ειρηνοδίκη ή συμβολαιογράφου ή προξένου λαμβάνονται υπόψη, μόνο αν έχουν δοθεί ύστερα από κλήτευση του αντιδίκου τρεις (3) τουλάχιστον εργάσιμες ημέρες πριν από τη βεβαίωση και, αν πρόκειται να δοθούν στην αλλοδαπή, οκτώ (8) τουλάχιστον ημέρες πριν από αυτή. Η απόφαση εκδίδεται το ταχύτερο. Οι αποφάσεις του Διοικητικού Εφετείου είναι αμέσως εκτελεστές.

5. Κατά των αποφάσεων των Διοικητικών Εφετείων που εκδίδονται σύμφωνα με την παράγραφο 1 μπορεί να ασκηθεί αίτηση αναιρέσεως ενώπιον του Συμβουλίου της Επικρατείας, κατά τις ισχύουσες διατάξεις. Αν από την εκτέλεση της απόφασης πιθανολογείται κίνδυνος βλάβης δυσχερώς επανορθώσιμης, μπορεί να διαταχθεί με αίτηση κάποιου από τους διαδίκους η ολική ή η εν μέρει αναστολή της εκτέλεσης της προσβαλλόμενης απόφασης, με τον όρο παροχής ανάλογης εγγύησης ή και χωρίς εγγύηση ή να εξαρτηθεί η εκτέλεση της απόφασης από την παροχή εγγύησης από τον διάδικο που έχει νικήσει. Για την αίτηση αποφαίνεται, συνεδριάζοντας ως συμβούλιο, χωρίς υποχρεωτική κλήτευση των διαδίκων, το αρμόδιο τμήμα του Συμβουλίου της Επικρατείας, το οποίο συγκροτείται από τρία (3) μέλη, στα οποία περιλαμβάνεται υποχρεωτικά ο εισηγητής της υπόθεσης. Η απόφαση της αναστολής μπορεί κατά τον ίδιο τρόπο να ανακληθεί, με αίτηση κάποιου από τους διαδίκους έως και κατά την πρώτη συζήτηση της αναίρεσης.

6. Αν ο ανάδοχος της σύμβασης είναι κοινοπραξία, η προσφυγή ασκείται είτε από την ίδια είτε από όλα τα μέλη της, που μεταξύ τους στην περίπτωση αυτή υπάρχει αναγκαστική ομοδικία.

Άρθρο 28° **Λύση – Τροποποίηση της Σύμβασης**

1. Η παρούσα σύμβαση μπορεί, μετά από σύμφωνη γνώμη και των δύο συμβαλλόμενων μερών και σχετική γνωμοδότηση της αρμόδιας επιτροπής παρακολούθησης, να τροποποιηθεί, κατά τη διάρκεια εκτέλεσής της, χωρίς νέα διαδικασία σύναψης σύμβασης, κατ' εξαίρεση και μόνο για πλήρως τεκμηριωμένη περίπτωση β) ή γ) της παρ. 1 του άρθρου 132 του ν.4412/2016, με τους όρους και προϋποθέσεις που ορίζονται στο άρθρο αυτό και ιδίως υπό την προϋπόθεση ότι η τροποποίηση δεν μεταβάλλει τη συνολική φύση της σύμβασης ή να λυθεί κατά τις διατάξεις του άρθρου 133 του ν.4412/2016.

2. Η αναθέτουσα αρχή μπορεί υπό τις προϋποθέσεις που ορίζουν οι κείμενες διατάξεις, σύμφωνα με το άρθρο 133 του ν.4412/2016, να καταγγείλει τη σύμβαση κατά τη διάρκειά της, εφόσον:

α. Η σύμβαση έχει υποστεί ουσιώδη τροποποίηση που θα απαιτούσε νέα διαδικασία σύναψης σύμβασης δυνάμει του άρθρου 132 του ν.4412/2016.

β. Ο ανάδοχος, κατά το χρόνο της ανάθεσης της σύμβασης, τελούσε σε μία από τις καταστάσεις που αναφέρονται στην παράγραφο του άρθρου 73 του ν.4412/2016 και ως εκ τούτου θα έπρεπε να έχει αποκλειστεί από τη διαδικασία της σύναψης σύμβασης.

Άρθρο 29° **Λοιποί Όροι**

1. Κανένας υποψήφιος οικονομικός φορέας δεν μπορεί σε οποιαδήποτε περίπτωση να επικαλεστεί προφορικές απαντήσεις εκ μέρους της Υπηρεσίας σχε-

τικά με τους όρους της παρούσας διακήρυξης.

2. Η αναθέτουσα αρχή έχει το δικαίωμα να χρησιμοποιήσει το ηλεκτρονικό ταχυδρομείο (e-mail) ως επίσημο και έγκυρο τρόπο επικοινωνίας και διαβίβασης της σχετικής με την διαδικασία ανάθεσης, αλληλογραφίας και των τυχόν λοιπών σχετικών εγγραφών κλπ, τόσο για διευκρίνιση επί της πρόσκλησης/ απάντηση που αποστέλλεται σε υποψήφιο οικονομικό φορέα, όσο και στους συμμετέχοντες οικονομικούς φορείς, στη διεύθυνση που έχει δηλωθεί υποχρεωτικά από τις συμμετέχουσες εταιρείες, μη αποκλειόμενων κατά περίπτωση των λοιπών τρόπων διαβίβασης και επικοινωνίας. Έχει επίσης το δικαίωμα και να κάνει δεκτές τις σχετικές διευκρινιστικές και λοιπές απαντήσεις και έγγραφα που ζητεί από τους οικονομικούς φορείς μετά την αποσφράγιση των προσφορών, τα οποία αντίστοιχα αποστέλλονται από τους οικονομικούς φορείς, με τα παραπάνω μέσα διαβίβασης και επικοινωνίας.

3. Οι Υπεύθυνες Δηλώσεις του οικονομικού φορέα, που ζητούνται εξ αρχής από την πρόσκληση, υποβάλλονται σύμφωνα με τα οριζόμενα στα σχετικά άρθρα, με πρωτότυπες φυσικές υπογραφές ή ψηφιακές υπογραφές.

4. Κατά την εκτέλεση της σύμβασης, συμβατικό πλαίσιο και εφαρμοστέα νομοθεσία είναι οι διατάξεις του ν.4412/16 (Α' 147), οι οροί της σύμβασης και συμπληρωματικά ο Αστικός Κώδικας.

Άρθρο 30° **Γλώσσα Εγγράφων**

1. Οι προσφορές, τα υποβαλλόμενα μ' αυτές δικαιολογητικά και γενικά όλα τα έγγραφα που απαιτούνται για την παρούσα διαδικασία ανάθεσης και τη συμμετοχή σ' αυτήν, συντάσσονται στην Ελληνική γλώσσα.

2. Δικαιολογητικά που εκδίδονται σε άλλο κράτος, συνοδεύονται από επίσημη μετάφρασή τους στην Ελληνική γλώσσα.

3. Τα ανωτέρω ισχύουν και για τα έγγραφα που απευθύνει ή υποβάλλει ο ανάδοχος στην αναθέτουσα αρχή, κατά την διάρκεια εκτέλεσης της σύμβασης.

Άρθρο 31° **Κατάρτιση της Σύμβασης**

1. Το κείμενο της προς υπογραφή σύμβασης παρατίθεται ως Προσθήκη «3» της παρούσας πρόσκλησης.

2. Δεν χωρεί διαπραγμάτευση στο κείμενο της σύμβασης που επισυνάφθηκε στην παρούσα πρόσκληση υποβολής προσφορών, πλην της περίπτωσης κατάδηλων σφαλμάτων ή παραδρομών, ούτε καθ' οποιονδήποτε τρόπο τροποποίηση ή συμπλήρωση της προσφοράς του αναδόχου.

3. Το κείμενο της σύμβασης κασιγχύει κάθε άλλου κειμένου στο οποίο τούτο στηρίζεται, όπως προσφορά, πρόσκληση και απόφαση ανάθεσης, εκτός κατάδηλων σφαλμάτων ή παραδρομών.

4. Η σύμβαση θεωρείται ότι εκτελέστηκε όταν:
- α. Παραδόθηκε ολόκληρη η συμβατική ποσότητα.
 - β. Παραλήφθηκαν οριστικά ποσοτικά και ποιοτικά τα υλικά.
 - γ. Έγινε η αποπληρωμή του συμβατικού τιμήματος, αφού προηγουμένως επιβλήθηκαν κυρώσεις ή εκπτώσεις και
 - δ. Εκπληρώθηκαν και οι λοιπές συμβατικές υποχρεώσεις και από τα δύο συμβαλλόμενα μέρη και αποδεσμεύθηκαν οι σχετικές εγγυήσεις κατά τα προβλεπόμενα από τη σύμβαση (εφόσον υφίστανται).

ΠΡΟΣΘΗΚΕΣ

«1» Υπεύθυνη Δήλωση Νομίμου Εκπροσώπου

«2» Υπόδειγμα Υποβολής Οικονομικής Προσφοράς Εταιρείας

«3» Υπόδειγμα Σύμβασης

Ακριβές Αντίγραφο

Ανχης (ΠΒ) Βασίλειος Ρίζος
Διοικητής

Υπλγός (ΠΒ) Νικόλαος Κοντός
Αξκος 4^{ου} Γραφείου

104 Α/Κ ΜΜΠ
4^ο ΓΡΑΦΕΙΟ
Πολύκαστρο, 4 Απρ 24

ΠΡΟΣΘΗΚΗ «1» ΣΤΟ
ΠΑΡΑΡΤΗΜΑ «Α» ΣΤΟ ΕΓΓΡΑΦΟ
Φ.600.166/5/82179/Σ.210



ΥΠΕΥΘΥΝΗ ΔΗΛΩΣΗ
(άρθρο 8 Ν.1599/1986)

Η ακρίβεια των στοιχείων που υποβάλλονται με αυτή τη δήλωση μπορεί να ελεγχθεί με βάση το αρχείο άλλων υπηρεσιών (άρθρο 8 παρ. 4 Ν. 1599/1986)					
ΠΡΟΣ ⁽¹⁾ :	104 Α/Κ ΜΜΠ				
Ο – Η Όνομα:		Επώνυμο:			
Όνομα και Επώνυμο Πατέρα:					
Όνομα και Επώνυμο Μητέρας:					
Ημερομηνία γέννησης ⁽²⁾ :					
Τόπος Γέννησης:					
Αριθμός Δελτίου Ταυτότητας:		Τηλ:			
Τόπος Κατοικίας:		Οδός:		Αριθ:	ΤΚ:
Αρ. Τηλεομοιοτύπου (Fax):		Δ/νση Η-λεκτρ. Ταχυδρομείου (Email):			

Με ατομική μου ευθύνη και γνωρίζοντας τις κυρώσεις ⁽³⁾, που προβλέπονται από τις διατάξεις της παρ. 6 του άρθρου 22 του Ν. 1599/1986, δηλώνω ότι⁽⁴⁾:

Ως..... (π.χ. νόμιμος εκπρόσωπος) της εταιρείας/ατομικής επιχείρησης με την επωνυμία.....η οποία εδρεύει στην οδό.....ΤΚ.....με ΑΦΜ..... ΔΟΥ ..:

α. Αποδέχομαι τους όρους της υπ' αριθμ.Φ.600.166/.....Πρόσκλησης.

β. Δεν έχω καταδικασθεί με αμετάκλητη απόφαση για κάποιο από τα παρακάτω αδικήματα της παρ.1 του άρθρου 73 του ν.4412/2016, καθώς και τα λοιπά μέλη του ΔΣ και τα πρόσωπα στα οποία έχει ανατεθεί το σύνολο της διαχείρισης και εκπροσώπησης της εταιρείας (το τελευταίο πεδίο συμπληρώνεται σε περίπτωση Α.Ε)

γ. Αναλαμβάνω την υποχρέωση προσκόμισης των παρακάτω πιστοποιητικών για την απόδειξη μη συνδρομής των υποχρεωτικών λόγων αποκλεισμού της παρ. 1 για όλα τα υπόχρεα φυσικά πρόσωπα της εταιρείας, καθώς και της παρ. 2 του άρθρου 73 του ν.4412/16 κατά το χρόνο που θα μου ζητηθεί από την αναθέτουσα αρχή. Ειδικότερα:

- Απόσπασμα ποινικού μητρώου ή Υπεύθυνης δήλωσης ή ισοδύναμου εγγράφου.
- Πιστοποιητικό Φορολογικής ενημερότητας
- Πιστοποιητικό Ασφαλιστικής ενημερότητας
- Υπεύθυνη δήλωση αναφορικά με τους οργανισμούς κύριας και επικουρικής ασφάλισης στους οποίους οφείλω να καταβάλω εισφορές.
- Υπεύθυνη δήλωση περί μη έκδοσης δικαστικής ή διοικητικής απόφασης με τελεσίδικη και δεσμευτική ισχύ για την αθέτηση των υποχρεώσεών μου όσον αφορά στην καταβολή φόρων ή εισφορών κοινωνικής ασφάλισης.

δ. Αναλαμβάνω την υποχρέωση προσκόμισης των παρακάτω πιστοποιητικών κατά το χρόνο που θα μου ζητηθεί από την αναθέτουσα αρχή. Ειδικότερα:

- Αποδεικτικά έγγραφα και την πλήρωση των κριτηρίων ποιοτικής επιλογής του άρθρου 75 του ν.4412/16 (καταλληλότητα για άσκηση επαγγελματικής δραστηριότητας),
- Αποδεικτικά έγγραφα για την απόδειξη νόμιμης εκπροσώπησης του οικονομικού φορέα.

Ο - Η Δηλ.

(Υπογραφή)

- Αποδεικτικά έγγραφα για τη μη ύπαρξη δυνητικών (προαιρετικών) λόγων αποκλεισμού (Πιστοποιητικό του ΓΕ-ΜΗ, Ενιαίο Πιστοποιητικό Δικαστικής Φερεγγυότητας, υπεύθυνες δηλώσεις κ.λπ.)

Ημερομηνία:20.....

Ο - Η Δηλ.

(Υπο-

γραφή)

104 Α/Κ ΜΜΠ
4^ο ΓΡΑΦΕΙΟ
Πολύκαστρο, 4 Απρ 24

ΠΡΟΣΘΗΚΗ «2» ΣΤΟ
ΠΑΡΑΡΤΗΜΑ «Β» ΣΤΟ ΕΓΓΡΑΦΟ
Φ.600.166/5/82179/Σ.210

ΥΠΟΔΕΙΓΜΑ ΥΠΟΒΟΛΗΣ ΟΙΚΟΝΟΜΙΚΗΣ ΠΡΟΣΦΟΡΑΣ ΕΤΑΙΡΕΙΑΣ

A/A	Περιγραφή Συμβατικού Αντικειμένου	Προμηθευτής	Ποσότητα	Τιμή (Άνευ ΦΠΑ) Αριθμητικώς και ολογράφως	% ΦΠΑ	Τιμή (Με ΦΠΑ) Αριθμητικώς και ολογράφως
1	Κονέκτορας σταθερός θηλυκός, MS3102E28-22S					
2	Κονέκτορας σταθερός θηλυκός, MS3102E28-10S					
3	Κονέκτορας σταθερός αρσενικός, MS3102E22-2P					
4	Κονέκτορας καλωδίωσης αρσενικός, MS3106E28-22P					
5	Βαλίτσα εργαλείων, αλουμινίου, διαστάσεων 50x30x20 cm					
6	Μεταλλικό κουτί στεγανό, με προεγκατεστημένες οπές, διαστάσεων 40x20x10 cm					
7	Καλώδιο H05VV-F 2X1,5 μαύρο					
8	Καλώδιο H05VV-F 5X1,5 μαύρο					
9	Καλώδιο H05VV-F 7X1,5 μαύρο					
10	Ακροδέκτης τύπου κροκοδειλάκι					
11	Ακροδέκτης τύπου μπανάνα					
12	Μπόρνες τροφοδοσίας					
13	Αναλογικό βολτόμετρο πίνακα 0-100V					
14	Μπουτόν πατητό 4 επαφών					

15	Κοχλίες M4X12, πα- ξιμάδια M4					
16	Κλέμες πλακέτας διπλές					
17	Περιστροφικός δια- κόπτης 3 θέσεων					
18	Ρελέ 12V 40A					
19	Πλακέτα PCB					
20	Δίοδος 1n4001					
21	Πυκνωτής 470μF					
22	Δίοδος LED					

Ακριβές αντίγραφο

Ανχης (ΠΒ) Βασίλειος Ρίζος
Διοικητής

Υπλγός (ΠΒ) Κοντός Νικόλαος
Αξκός 4^{ου} Γραφείου

104 Α/Κ ΜΜΠ
4^ο ΓΡΑΦΕΙΟ
Πολύκαστρο, 04 Απρ 24

ΠΡΟΣΘΗΚΗ «3» ΣΤΟ
ΠΑΡΑΡΤΗΜΑ «Β» ΣΤΟ ΕΓΓΡΑΦΟ
Φ.600.166/5/82179/210

ΣΥΜΒΑΣΗ ΥΠ' ΑΡΙΘΜ: 1/2024

«προμήθεια υλικών για την κατασκευή συσκευών ελέγχου κυκλώματος φόρτισης και εκκίνησης, επ' ωφελεία των Μονάδων – Ανεξ. Υπομονάδων ΠΒ που διαθέτουν Α/Κ Πυρλα Μ109Α1Β - Α2 και Μ109Α3ΓΕΑ1-Α2.»

ΑΡΙΘΜΟΣ/ ΕΤΟΣ ΠΡΟΣΚΛΗΣΗ:	1/2024
ΑΝΑΘΕΤΟΥΣΑ ΑΡΧΗ	104 Α/Κ ΜΜΠ (Κεντρική Κυβερνητική Αρχή)
ΥΠΗΡΕΣΙΑ ΠΟΥ ΔΙΕΝΕΡΓΕΙ ΤΗΝ ΔΙΑΔΙΚΑΣΙΑ ΑΝΑΘΕΣΗΣ	104 Α/Κ ΜΜΠ/4ο Γραφείο, Τηλέφωνο:2343053265,ΤΚ: 61200 και e-mail:n.g.kontos@army.gr
ΔΙΑΔΙΚΑΣΙΑ ΑΝΑΘΕΣΗΣ ΣΥΜΒΑΣΗΣ	Απευθείας Ανάθεση του άρθρου 118 του ν.4412/2016.
ΕΙΔΟΣ ΣΥΜΒΑΣΗΣ	Προμήθεια
ΑΝΤΙΚΕΙΜΕΝΟ ΑΝΑΘΕΣΗΣ	Η σύναψη σύμβασης για την προμήθεια υλικών για την κατασκευή συσκευών ελέγχου κυκλώματος φόρτισης και εκκίνησης, επ' ωφελεία των Μονάδων – Ανεξ. Υπομονάδων ΠΒ που διαθέτουν Α/Κ Πυρλα Μ109Α1Β - Α2 και Μ109Α3ΓΕΑ1-Α2.
ΚΡΙΤΗΡΙΟ ΑΝΑΘΕΣΗΣ ΣΥΜΒΑΣΗΣ	Η πλέον συμφέρουσα από οικονομική άποψη προσφορά αποκλειστικά βάσει χαμηλότερης τιμής.
ΟΡΙΑ ν.4412/2016	ΚΑΤΩ ΤΩΝ ΟΡΙΩΝ «άρθρο 5 του ν.4412/2016 και άρθρο 4 οδηγίας 2014/24/ΕΕ, όπως τροποποιήθηκε και ισχύει»
ΒΙΒΛΙΟ Ν.4412/2016	ΒΙΒΛΙΟ Ι
ΚΩΔΙΚΟΙ CPV	CPV:31681000-3 (ηλεκτρολογικά εξαρτήματα)
ΠΡΟΫΠΟΛΟΓΙΣΜΟΣ ΑΞΙΑΣ ΣΥΜΒΑΣΗΣ	12.021,60€ συμπεριλαμβανομένων των προβλεπόμενων κρατήσεων και του αναλογούντος ΦΠΑ.
ΠΗΓΗ ΧΡΗΜΑΤΟΔΟΤΗΣΗΣ/ΑΠΟΦΑΣΗ ΑΝΑΛΗΨΗΣ ΥΠΟΧΡΕΩΣΗΣ ΑΔΑ ή και ΑΔΑΜ	Φ.814/132/895986/Σ.384/26 Φεβ 24/ΓΕΣ/Γ3 (ΔΥΔΜ) (ΑΔΑ:Ψ69Π6-ΕΓΞ)
ΕΙΔΙΚΟΣ ΦΟΡΕΑΣ	1.011-202-00.000.00
Α.Λ.Ε.	24-1.02-04.001
ΠΡΩΤΟΓΕΝΕΣ ΑΙΤΗΜΑ	24REQ014517492
ΚΡΑΤΗΣΕΙΣ ΕΠΙ ΤΗΣ ΤΙΜΗΣ %	4,1996%
ΦΟΡΟΣ ΠΡΟΣΤΙΘΕΜΕΝΗΣ ΑΞΙΑΣ (ΦΠΑ) %	24%

ΦΟΡΟΣ ΕΙΣΟΔΗΜΑΤΟΣ	Κατά την πληρωμή του αναδόχου παρακρατείται φόρος εισοδήματος ποσοστού 4,00% επί της καθαρής συμβατικής αξίας, σύμφωνα με το άρθρο 64 του ν.4172/2013
ΝΥΤΣ ΤΟΠΟΥ ΕΚΤΕΛΕΣΗΣ ΣΥΜΒΑΣΗΣ	ΕΛ523 ΠΟΛΥΚΑΣΤΡΟ /61200
ΝΥΤΣ / ΤΚ ΑΝΑΘΕΤΟΥΣΑΣ ΑΡΧΗΣ	ΕΛ523 ΠΟΛΥΚΑΣΤΡΟ /61200
ΤΟΠΟΣ ΠΑΡΑΔΟΣΗΣ	104 Α/Κ ΜΜΠ
ΧΡΟΝΟΣ ΠΑΡΑΔΟΣΗΣ – ΔΙΑΡΚΕΙΑ ΣΥΜΒΑΣΗΣ	10 ημέρες
ΓΛΩΣΣΑ ΣΥΝΤΑΞΗΣ ΠΡΟΣΦΟΡΩΝ	Ελληνική
ΝΟΜΙΣΜΑ	ΕΥΡΩ
ΑΔΑ ΔΗΜΟΣΙΕΥΣΗΣ ΣΤΟΝ ΙΣΤΟΤΟΠΟ ΔΙΑΥΓΕΙΑ	
ΑΔΑΜ ΔΗΜΟΣΙΕΥΣΗΣ ΣΤΟ ΚΗΜΔΗΣ	

Άρθρο 1^ο
Γενικοί Όροι

1. Τόπος και Ημερομηνία Υπογραφής της Σύμβασης: 104 Α/Κ ΜΜΠ/4ο Γραφείο, 2024.

2. Συμβαλλόμενοι:

α. Ο Δκτής της 104 Α/Κ ΜΜΠ, ως εκπρόσωπος του Ελληνικού Δημοσίου δυνάμει της Φ.814/132/895986/Σ.384/26 Φεβ 24/ΓΕΣ/Γ3 (ΔΥΔΜ) (ΑΔΑ:Ψ69Π6-ΕΓΞ) διαταγής διάθεσης πίστωσης και έγκρισης πραγματοποίησης της δαπάνης και σύμφωνα με την παρ.10 του Παραρτήματος «Α» της Υπουργικής Απόφασης περί Μεταβίβασης Οικονομικής Εξουσίας (Β΄ 2300).

β. Ο ανάδοχος «.....», ΑΦΜ:....., ΔΟΥ:....., ΤΚ:....., Τηλ:, Fax:....., εκπροσωπούμενος από τ κ με Α.Δ.Τ
.....

3. Η κατακύρωση στον ανάδοχο, πραγματοποιήθηκε με τη Φ.600.163/..... Απόφαση Ανάθεσης.

4. Ύστερα από τα ανωτέρω, ο με την ιδιότητά του που αναφέρεται στην παρ. 2^α και που στο εξής θα αποκαλείται για συντομία «ΑΓΟΡΑΣΤΗΣ», αναθέτει το αντικείμενο του άρθρου 2 και του Παραρτήματος «Α», στον ανάδοχο «.....» και αυτός, που στο εξής θα ονομάζεται για συντομία «ΑΝΑΔΟΧΟΣ» ή «ΟΙΚΟΝΟΜΙΚΟΣ ΦΟΡΕΑΣ», την αναλαμβάνει με τους ακόλουθους όρους, που αποδέχεται ανεπιφύλακτα.

Άρθρο 2^ο Αντικείμενο Σύμβασης

1. Αντικείμενο της παρούσας σύμβασης είναι η προμήθεια υλικών για την κατασκευή συσκευών ελέγχου κυκλώματος φόρ-τισης και εκκίνησης, επ' ωφελεία των Μονάδων – Α-νεξ. Υπομονάδων ΠΒ που διαθέτουν Α/Κ Πυρλα Μ109Α1Β - Α2 και Μ109Α3ΓΕΑ1-Α2

2. Η υλοποίηση του συμβατικού αντικειμένου διενεργείται βάσει των όρων της υπ' αριθμ 1/2024 πρόσκλησης, καθώς και των αναγραφόμενων στα άρθρα της παρούσας σύμβασης. Ο «ΠΡΟΜΗΘΕΥΤΗΣ» οφείλει να παραδώσει τα αναγραφόμενα στο Παράρτημα «Α» υλικά με τις τιμές που αναγράφονται δίπλα σ' αυτά.

3. Η συσκευασία πρέπει να είναι τέτοια ώστε να εξασφαλίζει απόλυτα την μεταφορά των υλικών στον τόπο προορισμού τους.

4. Η σύμβαση θεωρείται ότι εκτελέστηκε όταν:
α. Παραδόθηκαν τα υλικά από τον «ΠΡΟΜΗΘΕΥΤΗ».
β. Παραλήφθηκαν τα υλικά οριστικά ποσοτικά και ποιοτικά από την Στρατιωτική Υπηρεσία.
γ. Έγινε η αποπληρωμή του συμβατικού τιμήματος, αφού προηγουμένως επιβλήθηκαν κυρώσεις ή εκπτώσεις.
δ. Εκπληρώθηκαν και οι λοιπές συμβατικές υποχρεώσεις και από τα δύο συμβαλλόμενα μέρη και αποδεσμεύθηκαν οι σχετικές εγγυήσεις (αν υφίστανται) κατά τα προβλεπόμενα από την σύμβαση.

5. Η Υπηρεσία δεν αναλαμβάνει υποχρέωση για τυχόν μέτρα και αυξήσεις των πάσης φύσεως δαπανών, φόρων, τελών κλπ που λαμβάνονται από οποιαδήποτε Αρχή και δεν ευθύνεται ούτε αποδέχεται οποιαδήποτε επίδραση επί της ποιότητας, τιμής και χρόνου παράδοσης των υλικών.

Άρθρο 3^ο Προθεσμία Παράδοσης Υλικών

1. Ο προμηθευτής υποχρεούται να παραδώσει τα συμβατικά υλικά **εντός δέκα (10) ημερών από την κοινοποίηση της απόφασης ανάθεσης και πρόσκλησης προς υπογραφή της σύμβασης.**

2. Σύμφωνα με το άρθρο 206 του ν.4412/2016 (Α' 147), ο συμβατικός χρόνος παράδοσης των υλικών μπορεί να παρατείνεται υπό τις ακόλουθες **σωρευτικές προϋποθέσεις:**

α. Τηρούνται οι όροι της διάταξης του άρθρου 132 του ν.4412/2016 (Α' 147).

β. Έχει εκδοθεί αιτιολογημένη απόφαση του αρμόδιου αποφαινόμενου οργάνου της αναθέτουσας αρχής μετά από γνωμοδότηση αρμοδίου συλλογικού οργάνου είτε με πρωτοβουλία της αναθέτουσας αρχής και εφόσον συμ-

φωνεί ο προμηθευτής είτε ύστερα από σχετικό αίτημα του προμηθευτή το οποίο υποβάλλεται υποχρεωτικά πριν από τη λήξη του συμβατικού χρόνου,

γ. Το χρονικό διάστημα της παράτασης είναι ίσο ή μικρότερο από τον αρχικό συμβατικό χρόνο παράδοσης.

3. Στην περίπτωση παράτασης του συμβατικού χρόνου παράδοσης, ο χρόνος παράτασης δεν συνυπολογίζεται στο συμβατικό χρόνο παράδοσης.

4. Η απόφαση παράτασης εκδίδεται εντός ευλόγου χρονικού διαστήματος από την υποβολή του σχετικού αιτήματος του προμηθευτή.

5. Στην περίπτωση παράτασης του συμβατικού χρόνου παράδοσης συνεπεία λόγων ανωτέρας βίας ή άλλων ιδιαίτερος σοβαρών λόγων που καθιστούν αντικειμενικώς αδύνατη την εμπρόθεσμη παράδοση των συμβατικών ειδών, δεν επιβάλλονται κυρώσεις.

6. Εάν λήξει ο συμβατικός χρόνος παράδοσης, χωρίς να υποβληθεί εγκαίρως αίτημα παράτασης ή εάν λήξει ο παραταθείς κατά τα ανωτέρω χρόνος χωρίς να παραδοθεί το υλικό, ο προμηθευτής κηρύσσεται έκπτωτος.

7. Η καταληκτική προθεσμία παράδοσης των υλικών/συμβατικών αντικειμένων, αναλόγως της χρονικής εξέλιξης της διενέργειας της διαδικασίας ανάθεσης, δεν μπορεί σε καμία περίπτωση να υπερβαίνει την καταληκτική ημερομηνία απόδοσης της δαπάνης στην Υπηρεσία Εκκαθάρισης του οικείου Ελεγκτηρίου Δαπανών.

Άρθρο 4^ο **Παραλαβή Συμβατικού Αντικειμένου**

1. Ως τόπος παράδοσης των υλικών ορίζονται οι εγκαταστάσεις της 104 Α/Κ ΜΜΠ.

2. Η παράδοση θα πραγματοποιηθεί με μεταφορικά μέσα και δαπάνη του προμηθευτή.

3. Ο προμηθευτής υποχρεούται να ειδοποιεί την 104 Α/Κ ΜΜΠ και την επιτροπή παρακολούθησης και παραλαβής της σύμβασης, για την ημερομηνία που προτίθεται να παραδώσει το υλικό, τουλάχιστον πέντε (5) εργάσιμες μέρες νωρίτερα.

4. Σε περίπτωση που προβλέπεται από τους ειδικούς όρους και τις ιδιαίτερες απαιτήσεις της τεχνικής περιγραφής της πρόσκλησης, η διενέργεια και άλλων ελέγχων πλην της μακροσκοπικής εξέτασης, όπως ενδεικτικά χημική εξέταση, μηχανική εξέταση, πρακτική δοκιμασία, το κόστος των ανωτέρω ελέγχων βαρύνει τον προμηθευτή.

5. Η παραλαβή των υλικών διενεργείται μετά από τον απαιτούμενο ποιοτικό και ποσοτικό έλεγχο, κατά το άρθρο 208 του ν.4412/2016 (Α' 147), από την επιτροπή παρακολούθησης και παραλαβής (συγκροτείται με τις διατάξεις του άρθρου

θρου 221 του ν.4412/2016), με βάση την τεχνική περιγραφή ή τα τεχνικά χαρακτηριστικά των υπό προμήθεια υλικών και ολοκληρώνεται με τη σύνταξη του σχετικού πρωτοκόλλου παραλαβής της επιτροπής, κατά τα διαλαμβανόμενα στα άρθρα 208 και 209 του ν.4412/2016 (Α' 147).

6. Δύναται να συγκροτηθεί δευτεροβάθμια επιτροπή παρακολούθησης και παραλαβής αυτεπάγγελτα από την Υπηρεσία ή μετά από σχετικό αίτημα του προμηθευτή, τα έξοδα της οποίας βαρύνουν τον προμηθευτή στις περιπτώσεις της οριστικής απόρριψης των υλικών ή της παραλαβής τους με έκπτωση.

7. Σε περίπτωση οριστικής απόρριψης ολόκληρης ή μέρους της συμβατικής ποσότητας των υλικών, μπορεί μετά από γνωμοδότηση του αρμόδιου οργάνου και με απόφαση της Αναθέτουσας Αρχής να εγκρίνεται η αντικατάσταση της απορριφθείσας ποσότητας με άλλη, καινούρια και αμεταχείριστη, μέσα σε τακτή προθεσμία που ορίζεται από την απόφαση αυτή. Η αντικατάσταση τους μετά τη λήξη του αρχικού συμβατικού χρόνου παράδοσης ή η μη αντικατάσταση τους, όπως επίσης και η εκπρόθεσμη παραλαβή των απορριφθέντων υλικών, συνεπάγεται κυρώσεις βάσει του ν.4412/2016, άρθρα 203, 206, 207 και 213.

8. Σε περίπτωση παράδοσης του υλικού μετά τη λήξη του αρχικού συμβατικού χρόνου παράδοσης, επιβάλλονται κυρώσεις με βάση το ν.4412/2016, άρθρα 203, 206 και 207.

9. Κατά τη διαδικασία παραλαβής διενεργείται ο απαιτούμενος έλεγχος, μπορεί δε να καλείται να παραστεί και ο ανάδοχος. Μετά την ολοκλήρωση της διαδικασίας, η επιτροπή παραλαβής, σύμφωνα με το ν.4412/2016 (Α' 147) άρθρο 219:

α. Είτε παραλαμβάνει τα παραδοτέα, εφόσον καλύπτονται οι απαιτήσεις της σύμβασης χωρίς έγκριση ή απόφαση του αποφαινομένου οργάνου.

β. Είτε εισηγείται για την παραλαβή με παρατηρήσεις ή την απόρριψη των παραδοτέων υλικών, σύμφωνα με τις παραγράφους 3 και 4 του παρόντος άρθρου.

10. Αν η επιτροπή παραλαβής κρίνει ότι τα παραδοτέα συμβατικά υλικά δεν ανταποκρίνονται πλήρως στους όρους της σύμβασης, συντάσσεται πρωτόκολλο προσωρινής παραλαβής, που αναφέρει τις παρεκκλίσεις που διαπιστώθηκαν από τους όρους της σύμβασης και γνωμοδοτεί αν οι αναφερόμενες παρεκκλίσεις επηρεάζουν την καταλληλότητα των παραδοτέων και συνεπώς αν μπορούν οι τελευταίες να καλύψουν τις σχετικές ανάγκες.

11. Για την εφαρμογή της παραγράφου 10 του παρόντος άρθρου, ορίζονται τα ακόλουθα:

α. Στην περίπτωση που διαπιστωθεί ότι, δεν επηρεάζεται η καταλληλότητα, με αιτιολογημένη απόφαση του αρμόδιου αποφαινομένου οργάνου, μπορεί να εγκριθεί η παραλαβή των εν λόγω παραδοτέων συμβατικών υλικών, με έκπτωση επί της συμβατικής αξίας, η οποία θα πρέπει να είναι ανάλογη προς τις διαπιστωθείσες παρεκκλίσεις. Μετά την έκδοση της ως άνω απόφασης, η επιτρο-

πή παραλαβής υποχρεούται να προβεί στην οριστική παραλαβή των παραδοτέων της σύμβασης και να συντάξει σχετικό πρωτόκολλο οριστικής παραλαβής, σύμφωνα με τα αναφερόμενα στην απόφαση.

β. Αν διαπιστωθεί ότι επηρεάζεται η καταλληλότητα, με αιτιολογημένη απόφαση του αρμόδιου αποφαινόμενου οργάνου απορρίπτονται τα παραδοτέα συμβατικά υλικά, με την επιφύλαξη των οριζόμενων στο άρθρο 220 του ν.4412/2016 (Α' 147).

12. Αν παρέλθει χρονικό διάστημα μεγαλύτερο των τριάντα (30) ημερών από την ημερομηνία υποβολής του παραδοτέου από τον οικονομικό φορέα και δεν έχει εκδοθεί πρωτόκολλο παραλαβής της παραγράφου 2 ή πρωτόκολλο με παρατηρήσεις της παραγράφου 3, θεωρείται ότι η παραλαβή έχει συντελεσθεί αυτοδίκαια.

13. Η επιτροπή παραλαβής προβαίνει σε όλες τις διαδικασίες παραλαβής που προβλέπονται από την σύμβαση και συντάσσει τα σχετικά πρωτόκολλα.

Άρθρο 5^ο Πληρωμή – Κρατήσεις

1. Η πληρωμή πραγματοποιείται μετά την παραλαβή του παραδοτέου αντικειμένου της σύμβασης και την υποβολή του φακέλου δαπάνης από την αναθέτουσα αρχή, στις αρμόδιες υπηρεσίες για τον έλεγχο, εκκαθάριση, ενταλματοποίηση και πληρωμή της δαπάνης, με την έκδοση τακτικού χρηματικού εντάλματος και την εξόφληση αυτού στον εταιρικό λογαριασμό του οικονομικού φορέα, από το οικείο Δημόσιο Στρατιωτικό Ταμείο (ΔΣΤ).

2. Για την υλοποίηση της αποπληρωμής του συμβατικού τιμήματος στον «ΑΝΑΔΟΧΟ», απαιτούνται, σύμφωνα με το ν.4412/2016 (Α'147) άρθρο 200 παρ.5, τα παρακάτω δικαιολογητικά:

α. Πρωτόκολλο οριστικής ποσοτικής και ποιοτικής παραλαβής (εκδιδόμενο από την αρμόδια επιτροπή).

β. Αποδεικτικό εισαγωγής του υλικού στην αποθήκη.

γ. **Ηλεκτρονικό Τιμολόγιο (ΗΤ)**, το οποίο πρέπει να είναι σύμφωνο με το ευρωπαϊκό και εθνικό μορφότυπο, όπως αυτός καθορίζεται με την αριθμ. 63446ΕΞ2021/31-5-2021 ΚΥΑ (Β' 2338) και να έχει παραληφθεί μέσω του Κέντρου Διαλειτουργικότητας (ΚΕΔ) της ΓΓΠΣΔΔ, σύμφωνα με την αριθμ.98979ΕΞ2021/10-8-2021ΚΥΑ (Β' 3766). Στα πεδία του ΗΤ «Αναθέτουσα Αρχή - Πλήρες Όνομα Αγοραστή» (Πεδίο ΗΤ: ΒΤ-44) και «Κωδικός Αναθέτουσας Αρχής» (Πεδίο ΗΤ: ΒΤ- 46) να χρησιμοποιούνται αποκλειστικά από τον πάροχο ηλεκτρονικής τιμολόγησης του προμηθευτή τα στοιχεία της ΑΑ-ΧΕΜ 33 Μ/Κ ΤΑΞ, με Κωδικό ΗΤ:1011.2020000000.0024. Στο πεδίο του ΗΤ Μονάδα επ'ωφελεία της οποία υλοποιείται η σύμβαση και θα παρα-δοθεί το οικονομικό αντικείμενο (Πεδίο ΗΤ: ΒΤ-70), θα συμπληρώνεται υποχρεωτικά από τον πάροχο ηλεκτρονικής τιμολόγησης του προμηθευτή η ονομασία της Μονάδας, ήτοι 104 Α/Κ ΜΜΠ καθώς και ο τετραψήφιος κωδικός της, ήτοι 2670. Ο παραπάνω συνδυασμός απαιτείται να

είναι της μορφής λεκτικό και κωδικός, προκειμένου να αναγνωρισθεί αυτόματα κατά την είσοδο του ΗΤ στο Ολοκληρωμένο Πληροφοριακό Σύστημα Μητρώο Δεσμεύσεων (ΟΠΣ-ΜΔ) και να αποφεύγονται λάθη. Υφίσταται υποχρέωση του αντισυμβαλλόμενου προμηθευτή να:

(1) Εκδώσει διακριτά ΗΤ ανά πηγή χρηματοδότησης, προκειμένου να επιτευχθεί η ορθή δρομολόγηση και λήψη ΗΤ στο εκάστοτε ΟΠΣ (ερπε, για συμβάσεις έργων ΠΔΕ ή στο ΔΗΛΤΙΣ για συμβάσεις που χρηματοδοτούνται από πόρους τακτικού Π/Υ και κεφάλαια εκτός κρατικού Π/Υ).

(2) Αναγράφει πληροφορίες σχετικές με την παράδοση του οικονομικού αντικειμένου σύμβασης (π.χ. αριθμός παραστατικού διακίνησης) στην ομάδα πεδίων BG-24 (συγκεκριμένα στα πεδία BT122 και BT123) το οποίο χρησιμοποιείται για πρόσθετα υποστηρικτικά έγγραφα.

Επισημαίνεται ότι δεν είναι υποχρεωτική η αναγραφή των κρατήσεων υπέρ τρίτων (π.χ. ΕΑΔΗΣΥ κ.λπ.) και παρακρατήσεων (π.χ. φορολογία εισοδήματος κ.λπ.) στα Ηλεκτρονικά Τιμολόγια. Ο υπολογισμός των υπόψη ποσών αποτελεί αποκλειστική αρμοδιότητα και ευθύνη των οικονομικών υπηρεσιών και δεν επηρεάζει το τελικό συνολικό ποσό του τιμολογίου. Σε κάθε περίπτωση, για πληροφοριακούς λόγους δύναται να συμπληρώνονται από τον πάροχο ηλεκτρονικής τιμολόγησης του προμηθευτή σε συγκεκριμένα πεδία του ΗΤ (BT122 και BT123).

δ. Πιστοποιητικό φορολογικής ενημερότητας (για είσπραξη χρημάτων από Φορείς Κεντρικής Διοίκησης), που προσκομίζεται από τον ανάδοχο κατά την πληρωμή, εφόσον το ακαθάριστο (καταλογιστέο) ποσό της πληρωμής υπερβαίνει το ποσό των χιλίων πεντακοσίων (1.500€) ευρώ, σύμφωνα με το άρθρο 1 παρ.1 περιπτ. α' της ΠΟΛ 1274/2013 «Αποδεικτικό Ενημερότητας άρθρου 12 του ν.4174/2013 (Α' 170).

ε. Πιστοποιητικό ασφαλιστικής ενημερότητας, σύμφωνα με τις κείμενες διατάξεις, που προσκομίζεται από τον ανάδοχο κατά την πληρωμή, εφόσον το ακαθάριστο (καταλογιστέο) ποσό της πληρωμής υπερβαίνει το ποσό των τριών χιλιάδων (3.000€) ευρώ.

στ. Επίσημο αποδεικτικό εταιρικού IBAN.

ζ. Υπεύθυνη δήλωση του ν.1599/1986 (Α' 75) συμπληρωμένη από τον ανάδοχο δικαιούχο πληρωμής, στην οποία θα δηλώνεται ο αριθμός του τραπεζικού λογαριασμού (IBAN) στον οποίο επιθυμεί ο ίδιος να κατατίθεται το σχετικό ποσό και ότι σε ενδεχόμενη κατάργηση του λογαριασμού ή ανακρίβειας των στοιχείων του, οφείλει να ενημερώσει έγκαιρα την Υπηρεσία Δαπανών της 104 Α/Κ ΜΜΠ και κατ' επέκταση του ΔΣΤ του Γ' ΕΛΔΑΠ που διενεργεί την πληρωμή, αναλαμβάνοντας, σε διαφορετική περίπτωση, εξ ολοκλήρου το κόστος από απόρριψη εμβάσματος (τυχόν επιβληθείσες προμήθειες). Η Υπεύθυνη Δήλωση σε κάθε περίπτωση να συνοδεύεται από ευκρινές φωτοαντίγραφο της 1ης σελίδας του βιβλιαρίου του λογαριασμού, στην οποία να εμφανίζεται το δικαιούχο φυσικό ή νομικό πρόσωπο, ή από άλλο επίσημο αποδεικτικό IBAN.

η. Οποιοδήποτε άλλο δικαιολογητικό, εφόσον προβλέπεται από την κείμενη νομολογία ή στα έγγραφα της σύμβασης.

Τα σχετικά έγγραφα/πιστοποιητικά/ υπεύθυνες δηλώσεις κλπ, υπογράφονται κατά περίπτωση από τους νόμιμους εκπροσώπους του οικονομικού φορέα/ τους έχοντες δικαιοδοσία υπογραφής τους, χωρίς να απαιτείται θεώρηση γνησίου υπογραφής.

3. Ο «ΑΝΑΔΟΧΟΣ» επιβαρύνεται με κρατήσεις **4,1996%**, οι οποίες αναλύονται όπως παρακάτω:

α/α	Κρατήσεις	Ποσοστά
1α	ΜΤΣ	4,0000 %
1β	Χαρτόσημο 2% επί της κράτησης ΜΤΣ	0,0800 %
1γ	ΟΓΑ 20% επί Χαρτοσήμου	0,0160 %
2α	Ενιαία Αρχή Δημοσίων Συμβάσεων (ΕΑΔΗΣΥ)	0,1000 %
2β	Χαρτόσημο 3% επί της κράτησης ΕΑΔΗΣΥ	0,0030 %
2γ	ΟΓΑ 20% επί Χαρτοσήμου ΕΑΔΗΣΥ	0,0006%
Σύνολο		4,1996 %

4. Επίσης ο «ΑΝΑΔΟΧΟΣ» επιβαρύνεται με κρατήσεις και εισφορές υπέρ διαφόρων Ασφαλιστικών Ταμείων κτλ.

5. Οι πληρωμές στον «ΑΝΑΔΟΧΟ» είναι υποκείμενες σε παρακράτηση φόρου εισοδήματος (ΦΕ), σύμφωνα με το ν.4172/2013 (Α' 167) άρθρο 64, ο οποίος υπολογίζεται σε ποσοστό τέσσερα (4%) τοις εκατό επί του καθαρού ποσού της αξίας υλικών, ήτοι στην αξία που απομένει μετά την αφαίρεση των ως άνω κρατήσεων υπέρ δημοσίου και τρίτων.

6. Ο αναλογούν ΦΠΑ βαρύνει την Υπηρεσία.

7. Η προθεσμία πληρωμής σε κάθε περίπτωση δεν υπερβαίνει τις τριάντα (30) ημερολογιακές ημέρες από την ημερομηνία παραλαβής των συμβατικών υλικών, όπως αυτή βεβαιώνεται στο σχετικό πρωτόκολλο οριστικής και ποιοτικής παραλαβής που συντάσσεται από την αρμόδια Επιτροπή Παραλαβής, καθώς και από την ημερομηνία της επιτυχούς, από τεχνικής άποψης παραλαβής του Ηλεκτρονικού Τιμολογίου στο πληροφοριακό σύστημα ΟΠΣ ΔΗΛΤΙΣ, όπως αυτή χρονοσημαίνεται και γνωστοποιείται με αυτοματοποιημένο μήνυμα πληροφόρησης, στον αντισυμβαλλόμενο οικονομικό φορέα μέσω του ΚΕΔ και εκκινεί τις προθεσμίες των διατάξεων της υποπαρ. Ζ5 του ν.4152/2013 (Α' 107), που διέπουν τις εμπορικές συναλλαγές. Η Υπηρεσία δεν ευθύνεται για τυχόν καθυστερήσεις στην πληρωμή του αναδόχου, όταν αυτές συντελούνται με υπαιτιότητα τρίτων, όπως αυτές που αφορούν στην εκτέλεση των εμβασμάτων πληρωμής (προβλήματα στα

πληροφοριακά συστήματα των πιστωτικών ιδρυμάτων που σχετίζονται με την ηλεκτρονική τραπεζική, κλπ), στην λανθασμένη δρομολόγηση του Ηλεκτρονικού Τιμολογίου σε άλλη αναθέτουσα αρχή κ.ά.

8. Η πληρωμή αναστέλλεται σε περιπτώσεις μη έγκαιρης προσκόμισης των απαραίτητων δικαιολογητικών.

9. Νόμισμα πληρωμής είναι το ευρώ (€).

10. Η Υπηρεσία δεν αναλαμβάνει υποχρέωση για τυχόν μέτρα και αυξήσεις των πάσης φύσεως δαπανών, φόρων, τελών κλπ που λαμβάνονται από οποιαδήποτε Αρχή και δεν ευθύνεται ούτε αποδέχεται οποιαδήποτε επίδραση επί της ποιότητας, τιμής και χρόνου παράδοσης των υπηρεσιών.

Άρθρο 6^ο

Κήρυξη αναδόχου ως Εκπτώτου – Κυρώσεις – Εξαιρέσεις

1. Ο ανάδοχος κηρύσσεται υποχρεωτικά έκπτωτος από την ανάθεση που έγινε στο όνομα του και από κάθε δικαίωμα που απορρέει από αυτήν, με απόφαση του αρμοδίου αποφαινόμενου οργάνου, ύστερα από γνωμοδότηση του αρμοδίου οργάνου (αρμόδια επιτροπή):

α. Αν δεν εκπληρώσει τις συμβατικές του υποχρεώσεις ή δεν συμμορφωθεί με τις γραπτές εντολές της υπηρεσίας, που είναι σύμφωνες με την σύμβαση ή τις κείμενες διατάξεις.

β. Αν υπερέβη υπαίτια τη συνολική προθεσμία εκτέλεσης της σύμβασης, λαμβανομένων υπόψη των παρατάσεων.

γ. Αν δε φόρτωσε, παρέδωσε ή αντικατέστησε τα συμβατικά υλικά ή δεν επισκέυασε ή συντήρησε αυτά μέσα στον συμβατικό χρόνο ή στον χρόνο παράτασης που του δόθηκε, σύμφωνα με όσα προβλέπονται στο άρθρο 206 του ν.4412/2016 (Α' 147).

δ. Αν κατά τον έλεγχο των δικαιολογητικών που προσκομίσθηκαν νομίμως και εμπροθέσμως για την κατακύρωση της σύμβασης δεν αποδεικνύεται η μη συνδρομή των λόγων αποκλεισμού ή η πλήρωση των απαιτήσεων των κριτηρίων ποιοτικής επιλογής ή διαπιστωθεί ότι τα στοιχεία που δηλώθηκαν είναι ψευδή ή είναι ανακριβή.

2. Ο οικονομικός φορέας δεν κηρύσσεται έκπτωτος από την κατακύρωση ή ανάθεση ή την σύμβαση όταν:

α. Η σύμβαση δεν υπογράφηκε, με ευθύνη του φορέα που εκτελεί τη σύμβαση.

β. Συντρέχουν λόγοι ανωτέρας βίας.

3. Εκτός από τις κυρώσεις που προβλέπονται στο ν.4412/2016 (Α' 147), ο οικονομικός φορέας ευθύνεται και για κάθε ζημία που θα προκύψει αποδε-

δειγμένα εις βάρος της Στρατιωτικής Υπηρεσίας από τη μη εκτέλεση ή την κακή εκτέλεση της σύμβασης.

Άρθρο 7^ο **Ανωτέρα Βία**

1. Δεν επιβάλλονται κυρώσεις στον «ΑΝΑΔΟΧΟ», αλλά χορηγείται κατά την κρίση της Αναθέτουσας Αρχής παράταση των συμβατικών προθεσμιών παράδοσης, εφόσον διαπιστωθεί ανωτέρα βία, εξ αιτίας της οποίας προκαλείται αδυναμία εκτέλεσης των συμβατικών υποχρεώσεων μέσα στο συμβατικό χρόνο.

2. Η απόδειξη της ανωτέρας βίας βαρύνει τον «ΑΝΑΔΟΧΟ», ο οποίος μέσα σε είκοσι (20) ημέρες από τότε που συνέβησαν τα περιστατικά της ανωτέρας βίας οφείλει να αναφέρει αυτά εγγράφως στην Αναθέτουσα Αρχή, προσκομίζοντας τα απαραίτητα αποδεικτικά στοιχεία.

3. Ως αποδεκτές περιπτώσεις ανωτέρας βίας αναφέρονται οι παρακάτω:

α. Φυσικές καταστροφές (σεισμός, πλημμύρα, πυρκαγιά, ακραία καιρικά φαινόμενα).

β. Καταστροφές που δεν οφείλονται σε φυσικά αίτια και δεν αποδίδονται σε υπαιτιότητα του αναδόχου (εμπρησμός, τρομοκρατική ενέργεια, διακοπή παροχής του ηλεκτρικού ρεύματος, αποδεδειγμένη βλάβη των μηχανημάτων, απεργιακές κινητοποιήσεις που καθυστερούν την τήρηση των χρονικών προθεσμιών).

γ. Εμπορικός αποκλεισμός μεταφορών (διεθνούς δικτύου).

δ. Εμπορικός αποκλεισμός εισαγωγής (EMBARGO).

ε. Μερική/ολική επιστράτευση ή πόλεμος.

4. Δεν συνιστούν λόγους ανωτέρας βίας, γεγονότα που εντάσσονται στο πλαίσιο των κινδύνων της επαγγελματικής δραστηριότητας του οικονομικού φορέα και των συνεργατών του, δυνάμενα να επηρεάσουν δυσμενώς την εκπλήρωση των συμβατικών υποχρεώσεων.

Άρθρο 8^ο **Ποινικές Ρήτρες**

11. Στον οικονομικό φορέα που κηρύσσεται έκπτωτος, επιβάλλονται, κατά την κρίση της Αναθέτουσας Αρχής, λοιπές κυρώσεις σύμφωνα με τα οριζόμενα στα άρθρα 72, 74, 203, 206, 207 και 213 του ν.4412/2016 (Α' 147).

2. Αν ο οικονομικός φορέας φορτώσει, παραδώσει ή αντικαταστήσει τα συμβατικά υλικά μετά τη λήξη του συμβατικού χρόνου παράδοσης και μέχρι λήξης του χρόνου της παράτασης που χορηγήθηκε επιβάλλεται κατά την κρίση της Αναθέτουσας Αρχής πρόστιμο πέντε τοις εκατό (5%) επί της συμβατικής άνευ ΦΠΑ αξίας της ποσότητας που παραδόθηκε εκπρόθεσμα.

3. Για την επιβολή των ανωτέρω κυρώσεων – προστίμων, η αρμόδια Επιτροπή συντάσσει σχετικό πρωτόκολλο, ενεργώντας είτε αυτεπάγγελα από δική της πρωτοβουλία, είτε κατόπιν σχετικής παραγγελίας της Αναθέτουσας Αρχής της 33 ΕΜΑ.

4. Στον οικονομικό φορέα που κηρύσσεται έκπτωτος από την κατακύρωση, ανάθεση ή σύμβαση, δύναται να επιβάλλεται, με απόφαση του αποφαινόμενου οργάνου, ύστερα από γνωμοδότηση του αρμοδίου οργάνου, το οποίο υποχρεωτικά καλεί τον ενδιαφερόμενο προς παροχή εξηγήσεων, κυρώσεις όπως προσωρινός αποκλεισμός του αναδόχου από το σύνολο των συμβάσεων προμηθειών που εμπίπτουν στο πεδίο εφαρμογής του ν.4412/2016, κατά τα ειδικότερα προβλεπόμενα στο άρθρο 74.

5. Εκτός από τις κυρώσεις που προβλέπονται στο ν.4412/2016, ο οικονομικός φορέας ευθύνεται και για κάθε ζημία που αποδεδειγμένα θα προκύψει εις βάρος της Σ.Υ, επ'ωφελεία της οποίας διενεργείται η παρούσα διαδικασία ανάθεσης, από την άρνηση ή την αδυναμία του προμηθευτή να εκτελέσει εις ολόκληρο την σύμβαση, εκτός των περιπτώσεων ανωτέρας βίας ή από τη μη εκτέλεση ή την κακή εκτέλεση της σύμβασης.

6. Η επιβολή ποινικών ρητρών δεν στερεί από την αναθέτουσα αρχή το δικαίωμα να κηρύξει τον ανάδοχο έκπτωτο.

Άρθρο 9^ο **Εκχώρησεις**

1. Απαγορεύεται η εκχώρηση από τον ανακηρυχθέντα ανάδοχο σε οποιονδήποτε τρίτο, των υποχρεώσεων και δικαιωμάτων που απορρέουν από τη σύμβαση που θα συναφθεί μεταξύ αυτού και Αναθέτουσας Αρχής.

2. Μόνη εξαίρεση αποτελεί η εκχώρηση του συμβατικού τιμήματος (δικαίωμα του οικονομικού φορέα) σε αναγνωρισμένο Τραπεζικό Ίδρυμα, μετά από αίτημά του και έγκριση της Αναθέτουσας Αρχής.

Άρθρο 10^ο **Στήριξη στις ικανότητες άλλων φορέων**

Απαγορεύεται μετά την υπογραφή της σύμβασης, η εκ των υστέρων παρουσίαση από τον Ανάδοχο, οικονομικών φορέων στις ικανότητες των οποίων στηρίζεται, για την εκπλήρωση των όρων και την εκτέλεση της σύμβασης.

Άρθρο 11^ο **Εμπιστευτικότητα**

1. Ο οικονομικός φορέας, καθ' όλη τη διάρκεια εκτέλεσης της σύμβασης, οφείλει να τηρεί απόρρητες οποιασδήποτε φύσης και είδους πληροφορίες που περιέρχονται σε αυτόν, τυχαία ή ένεκα της εκτελέσεως του συμβατικού αντικείμενου που θα αναλάβει.

2. Η υποχρέωση αυτή καταλαμβάνει και το πάσης φύσεως προσωπικό του. Ο οικονομικός φορέας δεν δικαιούται να χρησιμοποιήσει τις εν λόγω πληροφορίες για σκοπό άλλον από τον αναγκαίο για την εκτέλεση των συμβατικών του υποχρεώσεων ούτε να γνωστοποιεί τις εν λόγω πληροφορίες σε οποιοδήποτε άλλο τρίτο φυσικό ή νομικό πρόσωπο, εκτός όσων βρίσκονται σε άμεση ή έμμεση επαγγελματική εξάρτηση από τον οικονομικό φορέα κατά την εκτέλεση της σύμβασης. Η αποκάλυψη πληροφοριών σε οποιοδήποτε τρίτο πρόσωπο θα πρέπει να γίνεται εμπιστευτικά και μόνο στο βαθμό που αυτό είναι αναγκαίο, για την εκτέλεση των συμβατικών του υποχρεώσεων.

3. Ο οικονομικός φορέας δεν δύναται να προβαίνει σε δημόσιες δηλώσεις χωρίς την προηγούμενη συναίνεση της Υπηρεσίας, ούτε να συμμετέχει σε δραστηριότητες ασυμβίβαστες με τις υποχρεώσεις του απέναντι στην Υπηρεσία, ενώ δεν δεσμεύει αυτή με κανένα τρόπο, χωρίς την προηγούμενη γραπτή της συναίνεση.

4. Οι προαναφερόμενοι όροι περί εμπιστευτικότητας δεσμεύουν τον οικονομικό φορέα και μετά την ολοκλήρωση της σύμβασης, εις το διηνεκές.

Άρθρο 12° **Γενικές Υποχρεώσεις Αναδόχου**

1. Κατά την εκτέλεση της σύμβασης, ο ανάδοχος δεσμεύεται ότι τηρεί τις υποχρεώσεις στους τομείς του περιβαλλοντικού, κοινωνικοασφαλιστικού και εργατικού δικαίου, που έχουν θεσπιστεί με το δίκαιο της Ένωσης, το εθνικό δίκαιο, συλλογικές συμβάσεις ή διεθνείς συμβάσεις ή διεθνείς διατάξεις περιβαλλοντικού, κοινωνικοασφαλιστικού και εργατικού δικαίου, οι οποίες απαριθμούνται στο Παράρτημα «Χ» του Προσαρτήματος «Α» του ν.4412/2016.

2. Ο ανάδοχος ευθύνεται για οποιαδήποτε βλάβη ή ζημία επέλθει σε τρίτους ή σε τεχνολογικό εξοπλισμό της Στρατιωτικής Υπηρεσίας, οι οποίες συντελούνται αποδεδειγμένα από πράξεις ή παραλείψεις του κατά τη εκτέλεση του συμβατικού αντικειμένου.

Άρθρο 13° **Διοικητικές Προσφυγές κατά τη Διαδικασία Εκτέλεσης της Σύμβασης**

1. Ο ανάδοχος μπορεί, σύμφωνα με το ν.4412/2016 (Α' 147) άρθρο 205, κατά των αποφάσεων που επιβάλλουν σε βάρος του κυρώσεις κατ' εφαρμογή των άρθρων 203, 206, 208, 207, 213, 218, 219 και 220, του ν.4412/2016 (Α' 147) καθώς και κατ' εφαρμογή των συμβατικών όρων να ασκήσει προσφυγή για λόγους νομιμότητας και ουσίας ενώπιον του φορέα που εκτελεί τη σύμβαση μέσα σε ανατρεπτική προθεσμία (30) ημερών από την ημερομηνία της κοινοποίησης ή της πλήρους γνώσης της σχετικής απόφασης. Η εμπρόθεσμη άσκηση της προσφυγής αναστέλλει τις επιβαλλόμενες κυρώσεις.

2. Επί της προσφυγής αποφασίζει το αρμοδίως αποφαινόμενο όργανο, ύστερα από γνωμοδότηση του προβλεπόμενου οργάνου, (επιτροπή παρακολούθησης και παραλαβής), εντός προθεσμίας τριάντα (30) ημερών από την άσκησή της, άλλως θεωρείται ως σιωπηρώς απορριφθείσα. Κατά της απόφασης αυτής δεν χωρεί η άσκηση άλλης οποιασδήποτε φύσης διοικητικής προσφυγής.

3. Αν κατά της απόφασης που επιβάλλει κυρώσεις δεν ασκηθεί εμπρόθεσμα η προσφυγή ή αν απορριφθεί αυτή από το αποφαινόμενο αρμοδίως όργανο, η απόφαση καθίσταται οριστική. Αν ασκηθεί εμπρόθεσμα προσφυγή, αναστέλλονται οι συνέπειες της απόφασης μέχρι αυτή να οριστικοποιηθεί.

Άρθρο 14^ο **Δικαστική Επίλυση Διαφορών**

1. Κάθε διαφορά μεταξύ των συμβαλλόμενων μερών που προκύπτει από τη σύμβαση, ανεξάρτητα από τον χαρακτήρα της σύμβασης ως διοικητικής ή ως ιδιωτικού δικαίου, επιλύεται με την άσκηση προσφυγής ή αγωγής στο Διοικητικό Εφετείο της Περιφέρειας, στην οποία εκτελείται η σύμβαση. Παρέκταση αρμοδιότητας δεν επιτρέπεται. Αν η σύμβαση εκτελείται στην Περιφέρεια δύο ή περισσότερων Διοικητικών Εφετείων, αρμόδιο καθίσταται αυτό που θα επιλέξει ο προσφεύγων ή ο ενάγων.

2. Πριν από την άσκηση της προσφυγής στο Διοικητικό Εφετείο προηγείται υποχρεωτικά η τήρηση της προβλεπόμενης στο άρθρο 205 του ν.4412/2016 (Α' 147) ενδικοφανούς διαδικασίας, διαφορετικά η προσφυγή απορρίπτεται ως απαράδεκτη. Δεν απαιτείται η τήρηση ενδικοφανούς διαδικασίας αν ασκείται από τον ενδιαφερόμενο αγωγή, στο δικόγραφο της οποίας δεν σωρεύεται αίτημα ακύρωσης ή τροποποίησης διοικητικής πράξης ή παράλειψης.

3. Η υπόθεση συζητείται σε δικάσιμο που ορίζεται όσο το δυνατόν συντομότερα. Αν ο φάκελος της υπόθεσης δεν αποσταλεί στο Διοικητικό Εφετείο από τη Διοίκηση, η συζήτηση αναβάλλεται σε νέα δικάσιμο, κατά την οποία η υπόθεση συζητείται με βάση τα στοιχεία που προσκομίζει ο προσφεύγων ή ο ενάγων, αν το ζητήσει ο ίδιος.

4. Η συζήτηση και η διεξαγωγή της απόδειξης ολοκληρώνονται σε μία (1) δικάσιμο. Ένορκες βεβαιώσεις ενώπιον ειρηνοδίκη ή συμβολαιογράφου ή προξένου λαμβάνονται υπόψη, μόνο αν έχουν δοθεί ύστερα από κλήτευση του αντιδίκου τρεις (3) τουλάχιστον εργάσιμες ημέρες πριν από τη βεβαίωση και, αν πρόκειται να δοθούν στην αλλοδαπή, οκτώ (8) τουλάχιστον ημέρες πριν από αυτή. Η απόφαση εκδίδεται το ταχύτερο. Οι αποφάσεις του Διοικητικού Εφετείου είναι αμέσως εκτελεστές.

5. Κατά των αποφάσεων των Διοικητικών Εφετείων που εκδίδονται σύμφωνα με την παράγραφο 1 μπορεί να ασκηθεί αίτηση αναιρέσεως ενώπιον του Συμβουλίου της Επικρατείας, κατά τις ισχύουσες διατάξεις. Αν από την εκτέλεση της απόφασης πιθανολογείται κίνδυνος βλάβης δυσχερώς επανορθώσιμης, μπορεί να διαταχθεί με αίτηση κάποιου από τους διαδίκους η ολική ή η εν μέρει αναστολή της εκτέλεσης της προσβαλλόμενης απόφασης, με τον όρο παροχής ανάλογης εγγύησης ή και χωρίς εγγύηση ή να εξαρτηθεί η εκτέλεση της απόφασης από την παροχή εγγύησης από τον διάδικο που έχει νικήσει. Για την αίτηση αποφαινεται, συνεδριάζοντας ως συμβούλιο, χωρίς υποχρεωτική κλήτευση των διαδίκων, το αρμόδιο τμήμα του Συμβουλίου της Επικρατείας, το οποίο συγκροτείται από τρία (3) μέλη, στα οποία περιλαμβάνεται υποχρεωτικά ο εισηγητής της υπόθεσης. Η απόφαση της αναστολής μπορεί κατά τον ίδιο τρόπο να ανακληθεί, με

αίτηση κάποιου από τους διαδίκους έως και κατά την πρώτη συζήτηση της αναίρεσης.

6. Αν ο ανάδοχος της σύμβασης είναι κοινοπραξία, η προσφυγή ασκείται είτε από την ίδια είτε από όλα τα μέλη της, που μεταξύ τους στην περίπτωση αυτή υπάρχει αναγκαστική ομοδικία.

Άρθρο 15° **Λύση – Τροποποίηση της Σύμβασης**

1. Η παρούσα σύμβαση μπορεί, μετά από σύμφωνη γνώμη και των δύο συμβαλλόμενων μερών και σχετική γνωμοδότηση της αρμόδιας επιτροπής παρακολούθησης, να τροποποιηθεί, κατά τη διάρκεια εκτέλεσής της, χωρίς νέα διαδικασία σύναψης σύμβασης, κατ' εξαίρεση και μόνο για πλήρως τεκμηριωμένη περίπτωση β) ή γ) της παρ. 1 του άρθρου 132 του ν.4412/2016, με τους όρους και προϋποθέσεις που ορίζονται στο άρθρο αυτό και ιδίως υπό την προϋπόθεση ότι η τροποποίηση δεν μεταβάλλει τη συνολική φύση της σύμβασης ή να λυθεί κατά τις διατάξεις του άρθρου 133 του ν.4412/2016.

2. Η αναθέτουσα αρχή μπορεί υπό τις προϋποθέσεις που ορίζουν οι κείμενες διατάξεις, σύμφωνα με το άρθρο 133 του ν.4412/2016, να καταγγείλει τη σύμβαση κατά τη διάρκειά της, εφόσον:

α. Η σύμβαση έχει υποστεί ουσιώδη τροποποίηση που θα απαιτούσε νέα διαδικασία σύναψης σύμβασης δυνάμει του άρθρου 132 του ν.4412/2016.

β. Ο ανάδοχος, κατά το χρόνο της ανάθεσης της σύμβασης, τελούσε σε μία από τις καταστάσεις που αναφέρονται στην παράγραφο του άρθρου 73 του ν.4412/2016 και ως εκ τούτου θα έπρεπε να έχει αποκλειστεί από τη διαδικασία της σύναψης σύμβασης.

Άρθρο 16° **Τελικές Διατάξεις**

1. Η παρούσα σύμβαση:

α. Διέπεται από τις διατάξεις του ν.4412/2016 (Α' 147), τους όρους της σχετικής πρόσκλησης και συμπληρωματικά από τον Αστικό Κώδικα.

β. Είναι ισχυρότερη από κάθε άλλο κείμενο στο οποίο στηρίζεται και με το οποίο συσχετίζεται, εκτός από φανερά σφάλματα ή παραδρομές που γίνονται αποδεκτά και από τους δύο συμβαλλομένους.

γ. Συντάχθηκε σε τρία όμοια πρωτότυπα σε απλό χαρτί, μετά την ανάγνωσή της υπογράφηκε από τους συμβαλλόμενους. Από τα πρωτότυπα αυτά τα 2 κρατήθηκαν από την 104 Α/Κ ΜΜΠ και το άλλο έλαβε ο ανάδοχος.

2. Στην παρούσα επισυνάπτονται ως αναπόσπαστο μέρος το παρακάτω παραρτήματα.

ΟΙ ΣΥΜΒΑΛΛΟΜΕΝΟΙ

Για την 104 Α/Κ ΜΜΠ

Για τον Ανάδοχο

ΠΑΡΑΡΤΗΜΑΤΑ

«Α» Πίνακας Σύμβασης

«Β» Ειδικοί Όροι-Τεχνικές Απαιτήσεις-Προδιαγραφές

Ακριβές αντίγραφο

Ανχης (ΠΒ) Βασίλειος Ρίζος
Διοικητής

Υπλγός (ΠΒ) Κοντός Νικόλαος
Αξκός 4^{ου} Γραφείου

ΠΑΡΑΡΤΗΜΑ "Α" ΣΤΗ ΣΥΜΒΑΣΗ
ΥΠ'ΑΡΙΘΜ.: 1/2024

ΠΙΝΑΚΑΣ
ΤΩΝ ΠΡΟΣ ΕΚΤΕΛΕΣΗ ΣΥΜΒΑΤΙΚΩΝ ΑΝΤΙΚΕΙΜΕΝΩΝ

Α/Α	ΚΩΔΙΚΟΣ CPV	ΠΕΡΙΓΡΑΦΗ ΣΥΜΒΑΤΙΚΟΥ ΑΝΤΙΚΕΙΜΕΝΟΥ	ΕΤΑΙΡΕΙΑ	ΠΟΣΟΤΗΤΑ	ΤΙΜΗ ΜΟΝ	ΣΥΝΟΛΙΚΟ ΚΟΣΤΟΣ	ΦΠΑ (24%)	ΣΥΝΟΛΙΚΗ ΑΞΙΑ ΜΕ ΦΠΑ
1	CPV:3168100 0-3 (ηλεκτρολογικά εξαρτήματα)	Κονέκτορας σταθερός θηλυκός, MS3102E28-22S						
2		Κονέκτορας σταθερός θηλυκός, MS3102E28-10S						
3		Κονέκτορας σταθερός αρσενικός, MS3102E22-2P						
4		Κονέκτορας καλωδίωσης αρσενικός, MS3106E28-22P						
5		Βαλίτσα εργαλείων, αλουμινίου, διαστάσεων 50x30x20 cm						

6	Μεταλλικό κουτί στεγανό, με προεγκατεστημένες οπές, διαστάσεων 40x20x10 cm							
7	Καλώδιο H05VV-F 2X1,5 μαύρο							
8	Καλώδιο H05VV-F 5X1,5 μαύρο							
9	Καλώδιο H05VV-F 7X1,5 μαύρο							
10	Ακροδέκτης τύπου κροκοδειλάκι							
11	Ακροδέκτης τύπου μπανάνα							
12	Μπόρνες τροφοδοσίας							
13	Αναλογικό βολτόμετρο πίνακα 0-100V							
14	Μπουτόν πατητό 4 επαφών							
15	Κοχλίες M4X12, παξιμάδια M4							
16	Κλέμες πλακέτας διπλές							
17	Περιστροφικός διακόπτης 3 θέσεων							
18	Ρελέ 12V 40A							

19		Πλακέτα PCB						
20		Δίοδος 1n4001						
21		Πυκνωτής 470μF						
22		Δίοδος LED						

ΟΙ ΣΥΜΒΑΛΛΟΜΕΝΟΙ

Για την 104 Α/Κ ΜΜΠ

Για τον Ανάδοχο

Ακριβές αντίγραφο

Ανχης (ΠΒ) Βασίλειος Ρίζος
Διοικητής

Υπλγός (ΠΒ) Κοντός Νικόλαος
Αξκός 4^{ου} Γραφείου

ΠΑΡΑΡΤΗΜΑ «Β» ΣΤΟ ΕΓΓΡΑΦΟ
Φ.600.166/5/82179/Σ.210

ΕΙΔΙΚΟΙ ΟΡΟΙ-ΤΕΧΝΙΚΕΣ ΑΠΑΙΤΗΣΕΙΣ-ΠΡΟΔΙΑΓΡΑΦΕΣ

A/A	ΟΝΟΜΑΣΙΑ ΥΛΙΚΟΥ	ΠΟΣΟ- ΣΟ- ΤΗΤΑ	ΠΑΡ/ΣΕΙΣ
1	Κονέκτορας σταθερός θηλυκός, MS3102E28-22S	1 τμχ	Κονέκτορας Κ1 (Εικόνα 2)
2	Κονέκτορας σταθερός θηλυκός, MS3102E28-10S	1 τμχ	Κονέκτορας Κ2 (Εικόνα 2)
3	Κονέκτορας σταθερός αρσενικός, MS3102E22-2P	1 τμχ	Κονέκτορας Κ4 (Εικόνα 2)
4	Κονέκτορας καλωδίωσης αρσενικός, MS3106E28-22P	1 τμχ	Κονέκτορας Κ6 (Εικόνα 2)
5	Βαλίτσα εργαλείων, αλουμινίου, διαστάσεων 50x30x20 cm	1 τμχ	
6	Μεταλλικό κουτί στεγανό, με προεγκατεστημένες οπές, διαστάσεων 40x20x10 cm	1 τμχ	Εικόνες 5,6
7	Καλώδιο H05VV-F 2X1,5 μαύρο	10 μ	
8	Καλώδιο H05VV-F 5X1,5 μαύρο	10 μ	
9	Καλώδιο H05VV-F 7X1,5 μαύρο	10 μ	
10	Ακροδέκτης τύπου κροκοδειλάκι	2τμχ	1 κόκκινος 1 μαύρος
11	Ακροδέκτης τύπου μπανάνα	2 τμχ	1 κόκκινος 1 μαύρος
12	Μπόρνες τροφοδοσίας	4 τμχ	
13	Αναλογικό βολτόμετρο πίνακα 0-100V	1 τμχ	
14	Μπουτόν πατητό 4 επαφών	1 τμχ	
15	Κοχλίες M4X12, παξιμάδια M4	40 τμχ	
16	Κλέμες πλακέτας διπλές	14 τμχ	
17	Περιστροφικός διακόπτης 3 θέσεων	1 τμχ	
18	Ρελέ 12V 40A	1 τμχ	
19	Πλακέτα PCB	1 τμχ	Εικόνα 4
20	Δίοδος 1n4001	1 τμχ	
21	Πυκνωτής 470μF	1 τμχ	
22	Δίοδος LED	1 τμχ	

1. Απαιτείται η προμήθεια των παραπάνω υλικών (τα οποία αντι-στοιχούν- απαρτίζουν μία πλήρη-ολοκληρωμένη συσκευή ελέγχου) ούτως ώστε να κατασκευαστούν **πλήρεις** συσκευές ελέγχου κυκλώματος φόρτισης και εκκίνησης και η συνολική τιμή τους δεν πρέπει να υπερβαίνει το ποσό των

δώδεκα χιλιάδων είκοσι ενός ευρώ και εξήντα λεπτών **(12.021,60€)** συμπεριλαμβανομένου ΦΠΑ.

2. Η επιθυμητή τελική κατάσταση των συσκευών παρουσιάζεται στις παρακάτω φωτογραφίες:



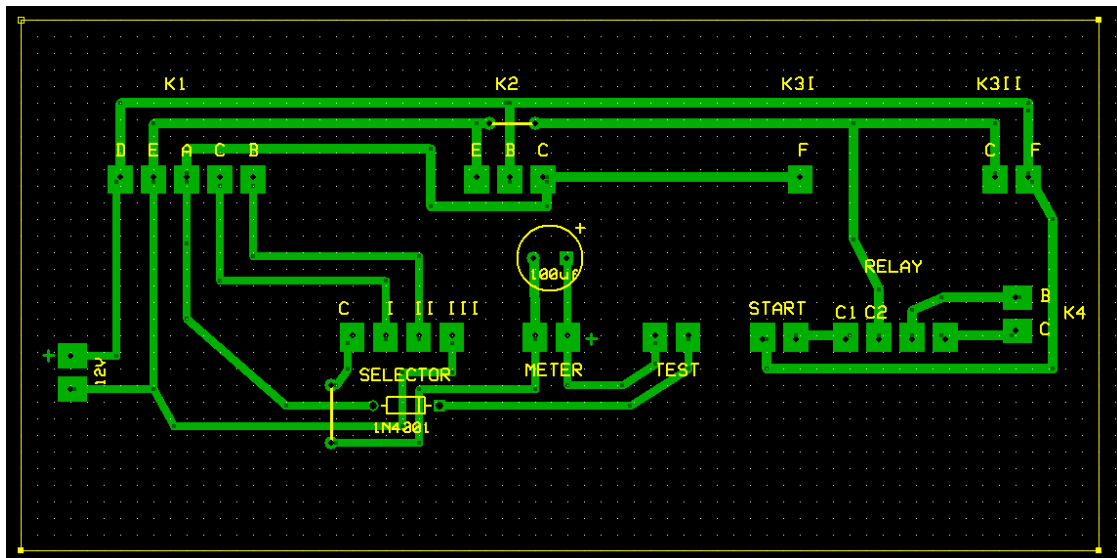
Εικόνα 1: Άνω όψη συσκευής ελέγχου



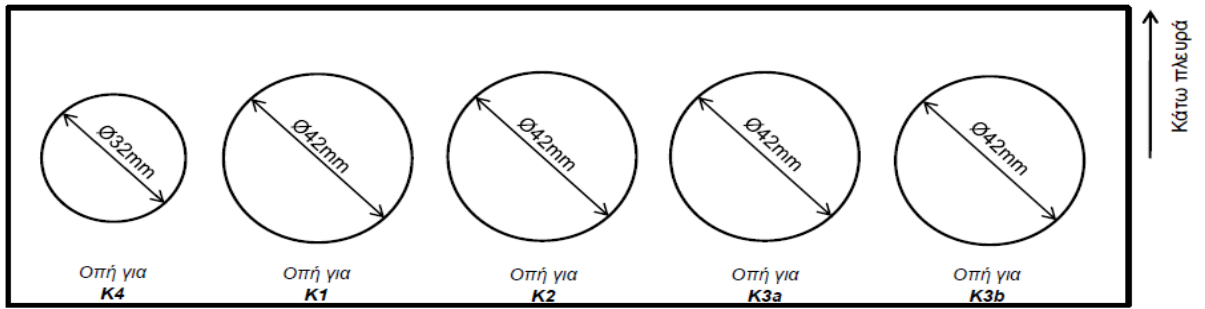
Εικόνα 2: Εμπρόσθια πλευρά συσκευής ελέγχου



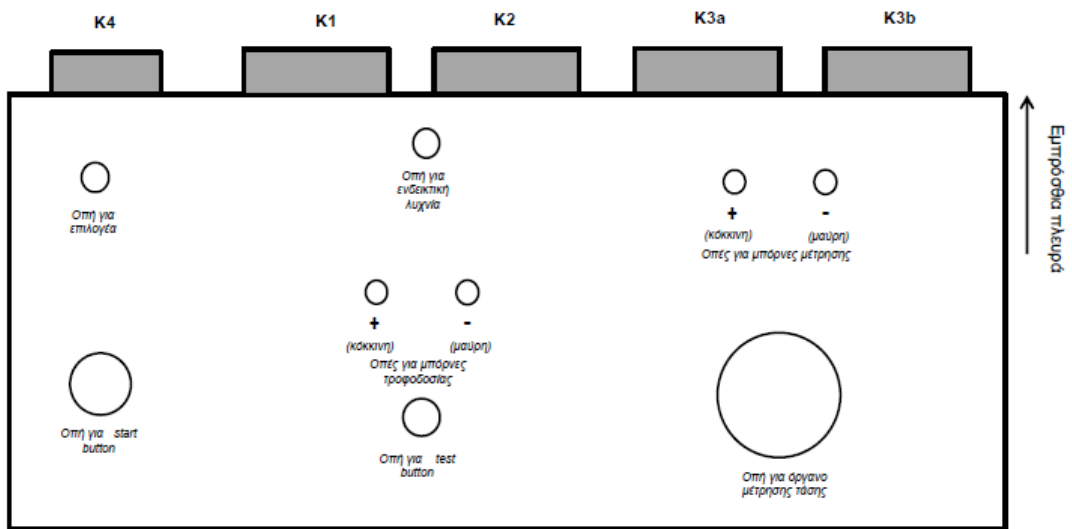
Εικόνα 3: Εσωτερική όψη της συσκευής



Εικόνα 4: Σχέδιο πλακέτας



Εικόνα 5: Κάτω μέρος οπών στο κουτί



Εικόνα 6: Εμπρόσθιο μέρος οπών στο κουτί

Ακριβές αντίγραφο

Ανχης (ΠΒ) Βασίλειος Ρίζος
Διοικητής

Υπλγός (ΠΒ) Κοντός Νικόλαος
Αξκός 4^{ου} Γραφείου